



# Električan & SUV

**ECLIPSE CROSS**  
**PHEV**



Oprema	Opcija	Radni volumen ccm	Atkinson motor kW/KS	Elektro motor kW/KS	Max. hibridna snaga kW/KS	Emisija CO2 g/km	EV doseg km WLTP grad	Preporučena cijena sa PDV-om	PPMV	Cijena sa PPMV-om
INVITE	S01	2.360	72/98	60/82 + 70/95	138/188	46	55	277.261,61	2.638,39	279.900,00
INTENSE PLUS	S09	2.360	72/98	60/82 + 70/95	138/188	46	55	325.933,11	3.966,89	329.900,00
INSTYLE	S73	2.360	72/98	60/82 + 70/95	138/188	46	55	325.933,11	3.966,89	329.900,00
PREMIUM	S17	2.360	72/98	60/82 + 70/95	138/188	46	55	345.322,35	4.577,65	349.900,00

Posebna boja 5.000,00

Dvostruki panoramski krovni otvor s el. sjenilima, prednji klizno podesiv (samo Instyle) 9.000,00

CJENIK VRIJEDI OD 27.05.10 DO OPOZIVA

CIJENE OSTALIH KOMBINACIJA MOTORA I OPREME VOZILA DOSTUPNE SU NA POSEBAN ZAHTJEV KOD OVLAŠTENIH MMC PARTNERA.

JAMSTVA:

- TVORNIČKO JAMSTVO ZA PRVE 2 GODINE BEZ OGRANIČENJA PRIJEĐENIH KILOMETARA
- UKUPNI PERIOD JAMSTVA 5 GODINA ILI 100.000 KILOMETARA
- MOBILNO JAMSTVO 5 GODINA
- **POSEBNO TVORNIČKO JAMSTVO NA BATERIJE I PHEV SUSTAV OD 8 GODINA / 160.000 KM**
- TVORNIČKO JAMSTVO ZA PROHRĐAVANJE 12 GODINA

GENERALNI DISTRIBUTER ZADRŽAVA PRAVO PROMJENE TEHNIČKIH PODATAKA, OPREME VOZILA I CIJENA BEZ PRETHODNE NAJAVE.

LMG Autokuća d.o.o. , Velikogorička 18a, Staro Čiče, Velika Gorica

**ECLIPSE CROSS**  
**PHEV**

# Sigurnost

Model	INVITE	INTENSE PLUS	INSTYLE	PREMIUM
ABS - sustav protiv blokiranja kotača	•	•	•	•
EBD - elektronska raspodjela snage kočenja	•	•	•	•
AST - aktivna kontrola putanje vozila	•	•	•	•
TCL - Kontrola proklizavanja	•	•	•	•
TPMS - nadzor tlaka u gumama	•	•	•	•
BAS – asistencija kod naglog kočenja	•	•	•	•
17" prednji ventilirani diskovi, 2-klipne čeljusti	•	•	•	•
SRS - zračni jastuci: prednji, bočni, zavjese	•	•	•	•
SRS - zračni jastuk za koljena vozača	•	•	•	•
Isključivanje suvozačkog zračnog jastuka	•	•	•	•
2 x sigurnosni pojas sprijeda i 3 x straga	•	•	•	•
Grafičnik sile sigurnosnih pojasa sprijeda	•	•	•	•
ISOFIX držači za dječje sjedalo x 2	•	•	•	•
Treće kočiono svjetlo	•	•	•	•
Imobilizator - blokada pokretanja motora	•	•	•	•
Hill Assist - pomoć pri kretanju na uzbrdici	•	•	•	•
S-AWC 4WD (Twin Motor 4WD)	•	•	•	•
4WD izbornik: Tarmac, Gravel, Snow, Normal, Eco	•	•	•	•
CC - Tempomat	•	-	-	-
ACC - Radarski nadziran aktivni tempomat	-	•	•	•
FCMS - Automatsko kočenje kod opasnosti	•	•	•	•
TSR – Prepoznavanje prometnih znakova	-	•	-	•
LDW - Upozorenje za napuštanje vozne trake	•	•	•	•
MMS - Sustav kamera za nadzor okoline (360°)	-	•	-	•
UMS - prevencija nehotične uporabe gasa	-	•	-	•
BSW - upozorenje na vozilo u mrtvom kutu	-	•	-	•
RCTA - upozorenje na prilaz vozila straga	-	•	-	•
AHB - automatska duga svjetla	•	•	•	•

# Udobnost

Model	INVITE	INTENSE PLUS	INSTYLE	PREMIUM
Volan koža/piano lak, podesiv po visini i dubini	●	●	●	●
Tempomat, audio, blue-tooth, tipke na volanu	●	●	●	●
Senzor za svjetla i kišu	●	●	●	●
Rolo pokrov prtljažnog prostora	●	●	●	●
Automatski dvozonski klima uređaj	●	●	●	●
Daljinsko centralno zaključavanje	●	●	●	●
Programiranje klima uređaja na daljinu (Wi-Fi)	-	●	●	●
KOS – pametni ključ (tip. START/STOP)	●	●	●	●
SDA-smartphone link navi, audio 8", DAB, USB	●	●	●	●
Elektro-kromatski unutarnji retrovizor	-	●	●	●
Pred-instalirane navigacijske mape (Tom – Tom)	-	●	●	●
HUD – prikaz informacija u vidnom polju vozača	-	●	-	●
360° kamere i senzori za prikaz okoline	-	●	-	●
Putno računalo sa zaslonom u boji	●	●	●	●
Električni bočni prozori sa auto funkcijom	-	●	●	●
Djeljiva zadnja klupa (60:40)	●	●	●	●
Naslone za glavu sprijeda (2) i straga (3)	●	●	●	●
Naslon za ruke između sjedala sprijeda i straga	●	●	●	●
Pretinac za rukavice	●	●	●	●
Električna parkirna kočnica s funkcijom auto-hold	●	●	●	●
12 V utičnica sprijeda	●	●	●	●
Polugice (uz volan) za regenerativno kočenje	●	●	●	●
Sjedala obložena kvalitetnom tkaninom	●	-	-	-
Sjedala eko koža/brušena koža (C-Tec)	-	●	-	-
Sjedala koža	-	-	●	●
Grijana prednja sjedala	-	●	●	●
Grijana stražnja sjedala	-	-	●	●
Električno grijanje kabine vozila	-	●	●	●
EV tipka za potpuno električno pogon	●	●	●	●
Električno grijanje volana	-	●	●	●
Električno podesivo sjedalo vozača	-	●	●	●
Električno podesivo sjedalo suvozača	-	-	●	●

Dvostruki krovni otvor, prednji el. podesiv	-	-	Opcija	•
Mitsubishi Power Sound System 510W/8 zvučnika	-	-	-	•

		INVITE	INTENSE PLUS	INSTYLE	PREMIUM
<b>Vanjšina</b>	Ručice vrata u boji vozila	•	•	•	•
	Retrovizori u boji vozila el. podesivi, grijani i preklopivi	•	•	•	•
	Halogena glavna svjetla (kratko i dugo), ručno podesiva	•	-	-	-
	LED glavna svjetla (kratko i dugo), auto podesiva	-	•	•	•
	Dnevna LED svjetla	•	•	•	•
	LED prednja svjetla za maglu	-	•	•	•
	Uzdužni krovni nosači	-	•	•	•
	Tonirana stakla	•	•	•	•
	Dodatno zatamnjena stražnja stakla	•	•	•	•
	Kromirane lajsne oko bočnih prozora	•	•	•	•
	18" naplatci laka slitina 2-bojni (gume 225/55 R18)	•	•	•	•
	Priključak za brzo punjenje (DC)	•	•	•	•
	Priključak za standardno punjenje baterija (AC)	•	•	•	•
	Zaštite odbojnika i lukova kotača crni mat./srebrni dekor	-	•	-	-
	Zaštite odbojnika i lukova kotača u boji/sjajno crni dekor	-	-	•	•
	Krovni spojler	•	•	•	•

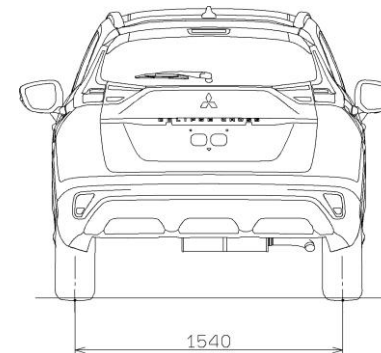
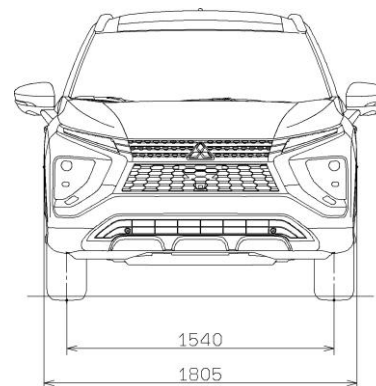
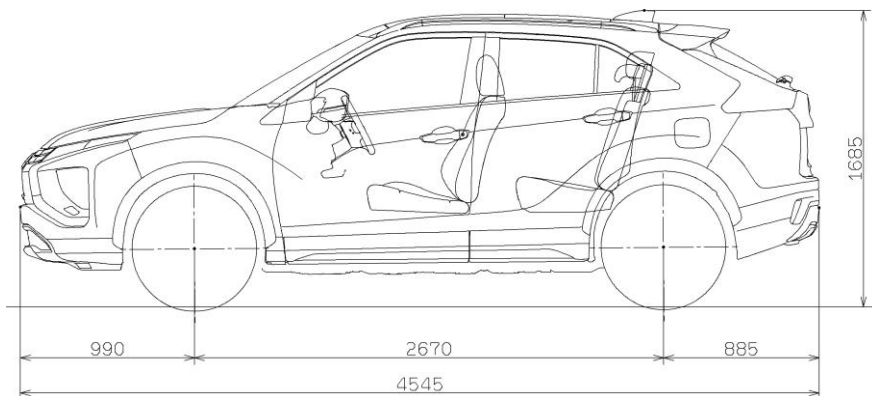
**TEHNIČKE SPECIFIKACIJE**

<b>Model</b>	<b>INVITE</b>	<b>INTENSE PLUS</b>	<b>PREMIUM</b>
Pogon		SUPER SELECT 4WD	
Motor		2.4L	
Sjedala		5	
Volan		LHD	
Kod modela	GL3WXDMHZL6	GL3WHXDHHZL6	GL3WHXDHHZL6
<b>Motor</b>			
Tip		2.4-litre 16-valve DOHC MIVEC	
Radni volumen	cc	2.360	
Ubrizgavanje		ECI-MULTI (elektronsko ubrizgavanje u više točki)	
Razina emisije		Euro 6d-Temp	
Max. snaga (EECnet)	kW (KS)/omin	72 (98)/4.000	
Max. moment (EECnet)	Nm /omin	193/2.500	
<b>Sustav goriva</b>			
Gorivo		Bezolovni benzin (RON95 i više)	
Spremnik goriva	litara	45	
<b>Baterija &amp; elektro-motori</b>			
Baterija		Lithium-ion	
Ukupni napon	V	300	
Kapacitet	kWh	13,8	
Prednji elektro-motor (S61)		60 (82)	
Max snaga	kW (KS)	60 (82)	
Moment	Nm	137	
Stražnji elektro-motor (Y61)		70 (95)	
Max snaga	kW (KS)	70 (95)	
Moment	Nm	195	
Vrijeme punjenja	Regularno (cca)	h	
	Brzo (cca)	min	
		25 (do 80% kapaciteta)	

<b>Karakteristike</b>			
Potrošnja goriva (vagana) WLTP	l/100 km	2,0	
Emisija CO2 (vagana) WLTP	g/km	46	
Potrošnja el. energije (vagana) WLTP	Wh/km	169	
Električni doseg (EAER) WLTP	km/punjenje	45	
Električni doseg (EAR City) WLTP	km/punjenje	55	
Max brzina Tarmac / Normal / EV	km/h	162/162/135	
Ubrzanje 0-100 km/h Sport / Normal / EV	s	9,0/10,9/12,4	
Minimalni radijus okretanja	m	5,3	
Dopuštena masa prikolice (s kočnicom)	kg	1.500	
<b>Prijenosni omjer</b>			
Sprijeda	Atkinson motor	3,425	
Sprijeda	Elektro-motor	9,663	
Straga	Elektro-motor	7,065	
<b>Ovjes</b>			
Sprijeda	Mac Pherson sa stabilizatorom		
Straga	Multi link sa stabilizatorom		
<b>Kočnice</b>			
Sprijeda	Ventilirani diskovi (dvoklipni)		
Straga	Puni diskovi		
<b>Volan</b>			
Tip	Zupčasta letva s električnom servo asistencijom		
<b>Nosivost</b>			
Masa vozila spremnog za vožnju	kg	1.910	
Ukupna masa	kg	2.425	
Volumen prtljažnika	litre	359	
<b>Gume i naplatci</b>			
Gume (sprijeda i straga)	225/55R18	225/55R18	225/55R18
Naplatci (sprijeda i straga)	18" x 7.0" slitina	18" x 7.0" slitina	18" x 7.0" slitina

## DIMENZIJE

**ECLIPSE CROSS**  
**PHEV**



1	Dužina	4,545 mm
2	Širina bez retrovizora	1,805 mm
3	Širina sa retrovizorima [sklopljeni]	1,904 mm
	Širina sa retrovizorima [otvoreni]	2,166 mm
4	Visina	1,685 mm
5	Međuosni razmak	2,670 mm
6	Prevjes: sprijeda	990 mm
7	Prevjes: straga	885 mm

8	Udaljenost od tla [bez pokrova ispuha]	191 mm
	Udaljenost od tla [sa pokrovom ispuha]	184 mm
9	Pristupni kut	20 °
10	Odlazni kut	30 °
11	Prijelazni kut (kut rampe)	19 °
12	Trag kotača: sprijeda	1,540 mm
13	Trag kotača: Straga	1,540 mm
14	Volumen prtljažnika VDA metoda	359 L