



# Električan & SUV

**ECLIPSE CROSS**  
**PHEV**



Oprema	Opcija	Radni volumen ccm	Atkinson motor kW/KS	Elektro motor kW/KS	Max. snaga kW/KS	Emisija CO2 g/km	EV doseg grad	Preporučena cijena sa PDV-om EUR	PPMV EUR	Cijena sa PPMV-om EUR
INTENSE	S96	2.360	72/98	60/82 + 70/95	138/188	46	55 km	45.414,93	585,07	46.000,00
INSTYLE+	S97	2.360	72/98	60/82 + 70/95	138/188	46	55 km	47.817,62	682,38	48.500,00
PREMIUM	S98	2.360	72/98	60/82 + 70/95	138/188	46	55 km	49.163,12	736,88	49.900,00

Posebna boja: 800 EUR sa PDV-om

**CJENIK VRIJEDI OD 14.11.24 DO OPOZIVA**

CIJENE OSTALIH KOMBINACIJA MOTORA I OPREME VOZILA DOSTUPNE SU NA POSEBAN ZAHTJEV KOD OVLAŠTENIH MMC PARTNERA.

- TVORNIČKO JAMSTVO ZA PRVE 2 GODINE BEZ OGRANIČENJA KM, 5 GODINA ILI 100.000 KILOMETARA
- MOBILNO JAMSTVO 5 GODINA
- **POSEBNO TVORNIČKO JAMSTVO NA BATERIJE I PHEV SUSTAV OD 8 GODINA / 160.000 KM**
- TVORNIČKO JAMSTVO ZA PROHRĐAVANJE 12 GODINA

GENERALNI DISTRIBUTER ZADRŽAVA PRAVO PROMJENE TEHNIČKIH PODATAKA, OPREME VOZILA I CIJENA BEZ PRETHODNE NAJAVE.

LMG Autokuća d.o.o. , Velikogorička 18a, Staro Čiče, Velika Gorica

# Sigurnost

Model	INTENSE	INSTYLE+	PREMIUM
ABS - sustav protiv blokiranja kotača	•	•	•
EBD - elektronska raspodjela kočenja	•	•	•
AST - aktivna kontrola putanje vozila	•	•	•
TCL - Kontrola proklizavanja	•	•	•
TPMS - nadzor tlaka u gumama	•	•	•
BAS – asistencija kod naglog kočenja	•	•	•
17" vent. diskovi spr., 2-klipne čeljusti	•	•	•
SRS – zr. jastuci: prednji, bočni, zavjese	•	•	•
SRS - zračni jastuk za koljena vozača	•	•	•
Isključivanje suvozačkog zr. jastuka	•	•	•
2 x sig. pojas sprijeda i 3 x straga	•	•	•
Graničnik sigurnosnih pojasa sprijeda	•	•	•
ISOFIX držači za dječje sjedalo x 2	•	•	•
Treće kočiono svjetlo	•	•	•
Imobilizator - blokada motora	•	•	•
Hill Assist - pomoć kod pokretanja	•	•	•
S-AWC 4WD (Twin Motor 4WD)	•	•	•
4WD izbornik pogona	•	•	•
CC - Tempomat	-	-	-
ACC - Radarski aktivni tempomat	•	•	•
FCMS - Auto kočenje kod opasnosti	•	•	•
TSR – Prepoznavanje prom. znakova	•	•	•
LDW – Upozorenje za voznu traku	•	•	•
MMS - kamere za nadzor (360°)	•	•	•
UMS - prevencija sluč. uporabe gasa	•	•	•
BSW - upozorenje na mrtvi kut	•	•	•
RCTA - upozorenje na promet straga	•	•	•
AHB - automatska duga svjetla	•	•	•

# Udobnost

Model	INTENSE	INSTYLE+	PREMIUM
Volan koža/piano, pod. visina i dubina	●	●	●
Tempomat, audio, tel. tipke na volanu	●	●	●
Senzor za svjetla i kišu	●	●	●
Automatski dvo-zonski klima uređaj	●	●	●
Daljinsko centralno zaključavanje	●	●	●
Programiranje klime na daljinu (Wi-Fi)	●	●	●
KOS – pametni ključ (tip. START/STOP)	●	●	●
SDA-smartph. link navi, audio 8", DAB	●	●	●
Elektro-kromatski unutarnji retrovizor	●	●	●
Instalirane nav. mape (Tom – Tom)	●	●	●
HUD – prikaz u vidnom polju vozača	-	●	●
Kamera straga	●	●	●
Putno računalo sa zaslonom u boji	●	●	●
El. bočni prozori sa auto funkcijom	●	●	●
Djeljiva zadnja klupa (60:40)	●	●	●
Naslone za glavu sprijeda (2) i straga (3)	●	●	●
Naslon za ruke sprijeda i straga	●	●	●
Pretinac za rukavice	●	●	●
Elektr. parkirna kočnica s auto-hold	●	●	●
12 V utičnica sprijeda	●	●	●
Poluge uz volan za reg. kočenje	●	●	●
Sjedala kvalitetna tkanina	-	-	-
Sjedala eko koža/brušena koža (C-Tec)	●	-	-
Sjedala koža	-	●	●
Grijana prednja sjedala	●	●	●
Grijana stražnja sjedala	●	●	●
Električno grijanje kabine vozila	●	●	●
EV tipka za potpuno električno pogon	●	●	●
Električno grijanje volana	●	●	●
Električno podesivo sjedalo vozača	●	●	●
Električno podesivo sjedalo suvozača	-	●	●
Dvostruki krovni otvor, spr. el. podesiv	-	-	●
MPSS audio 510W/8 zvučnika	-	●	●

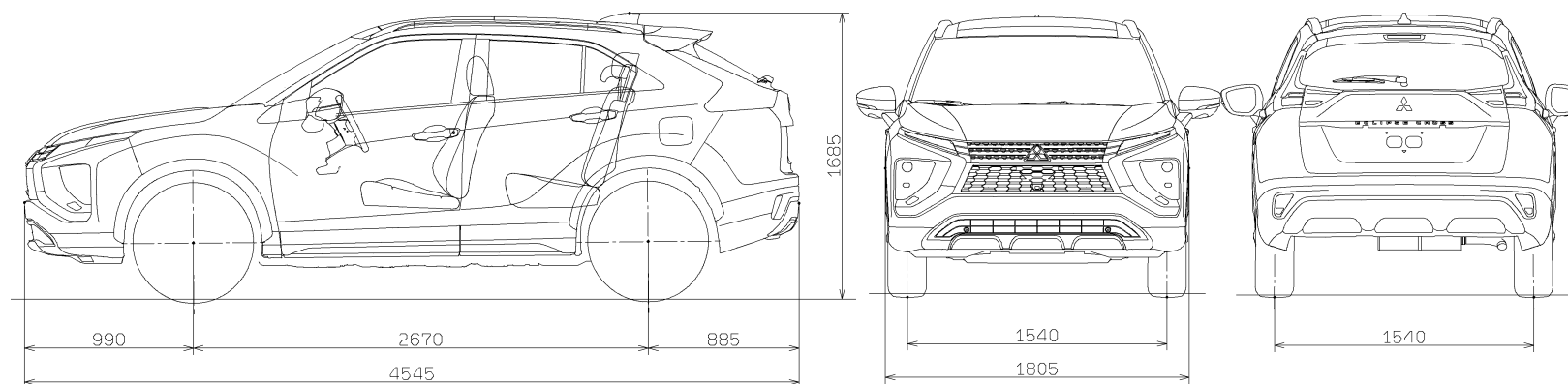
# Vanjština

Model	INTENSE	INSTYLE+	PREMIUM
Ručice vrata u boji vozila	●	●	●
Retr. u boji, el. podesivi, grijani i sklopivi	●	●	●
Halogena glavna svjetla, ručno podesiva	-	-	-
LED gl. svjetla (kratko i dugo), auto pod.	●	●	●
Dnevna LED svjetla	●	●	●
LED prednja svjetla za maglu	●	●	●
Uzdužni krovni nosači	●	●	●
Tonirana stakla	●	●	●
Dodatno zatamnjena stražnja stakla	●	●	●
Kromirane lajsne oko bočnih prozora	●	●	●
18" naplatci sl. 2-bojni (gume 225/55 R18)	●	●	●
Priključak za brzo punjenje (DC)	●	●	●
Priključak za stand. punjenje baterija (AC)	●	●	●
Zašt. odb. i lukova kotača crno/srebrne	-	-	-
Zaštite odbojnika i lukova kotača u boji	●	●	●
Krovni spojler	●	●	●

TEHNIČKI PODACI			
Pogon	SUPER SELECT 4WD		
Motor	2.4L		
Sjedala	5		
Maksimalna hibridna snaga	kW (KS)	138 (188)	
Kod modela	GL3WHXDHHZL6	GL3WHXDHHZL6	GL3WHXDHHZL6
<b>Motor</b>			
Tip	2.4-litre 16-ventila DOHC MIVEC		
Radni volumen	cm <sup>3</sup>	2.360	
Ubrizgavanje	ECI-MULTI (elektronsko ubrizgavanje u više točki)		
Razina emisije	Euro 6d Full		
Max. snaga (EECnet)	kW (KS) / o <sub>min</sub> <sup>-1</sup>	72 (98)/4.000	
Max. moment (EECnet)	Nm / o <sub>min</sub> <sup>-1</sup>	193/2.500	
<b>Sustav goriva</b>			
Gorivo	Bezolovni benzin (RON95 i više)		
Spremnik goriva	litara	45	
<b>Baterija &amp; elektro-motori</b>			
Baterija	Litij-ion		
Ukupni napon	V	300	
Kapacitet	kWh	13,8	
Prednji elektro-motor (S61)	60 (82)		
Max snaga	kW (KS)	60 (82)	
Moment	Nm	137	
Stražnji elektro-motor (Y61)	70 (95)		
Max snaga	kW (KS)	70 (95)	
Moment	Nm	195	
Vrijeme punjenja	Regularno (cca)	h	
	Brzo (cca)	min	
		4,5	
		25 (do 80% kapaciteta)	

<b>Karakteristike</b>		
Potrošnja goriva (vagana) WLTP	l/100 km	2,0
Emisija CO2 (vagana) WLTP	g/km	46
Potrošnja el. energije (vagana) WLTP	Wh/km	169
Električni doseg (EAER) WLTP	km/punjenje	45
Električni doseg (EAR City) WLTP	km/punjenje	55
Max brzina Tamac / Normal / EV	km/h	162/162/135
Ubrzanje 0-100 km/h Sport / Normal / EV	s	9,0/10,9/12,4
Minimalni radijus okretanja	m	5,3
Dopuštena masa prikolice (s kočnicom)	kg	1.500
<b>Prijenosni omjer</b>		
Sprijeda	Atkinson motor	3,425
Sprijeda	Elektro-motor	9,663
Straga	Elektro-motor	7,065
<b>Ovjes</b>		
Sprijeda	Mac Pherson sa stabilizatorom	
Straga	Multi link sa stabilizatorom	
<b>Kočnice</b>		
Sprijeda	Ventilirani diskovi (dvo-kaliperne čeljusti)	
Straga	Puni diskovi	
<b>Volan</b>		
Tip	Zupčasta letva s električnom servo asistencijom	
<b>Nosivost</b>		
Masa vozila spremnog za vožnju	kg	1.910
Ukupna masa	kg	2.425
Volumen prtljažnika	litre	359
<b>Gume i naplatci</b>		
Gume (sprijeda i straga)	225/55R18	
Naplatci (sprijeda i straga)	18" x 7.0" laka slitina dijamantni rez	

## DIMENZIJE



1	Dužina	4,545 mm
2	Širina bez retrovizora	1,805 mm
3	Širina sa retrovizorima [sklopljeni]	1,904 mm
	Širina sa retrovizorima [otvoreni]	2,166 mm
4	Visina	1,685 mm
5	Među osni razmak	2,670 mm
6	Prevjes: sprijeda	990 mm
7	Prevjes: straga	885 mm

8	Zračnost od podloge [bez zaštite ispuha]	191 mm
	Zračnost od podloge [sa zaštitom ispuha]	184 mm
9	Pristupni kut	20 °
10	Odlazni kut	30 °
11	Prijelazni kut (kut rampe)	19 °
12	Trag kotača: sprijeda	1,540 mm
13	Trag kotača: Straga	1,540 mm
14	Volumen prtljažnika VDA metoda	359 L