



**L200**

Model	Pogon i oprema	Motor ccm	kW/KS	Norma	Emisija CO2 g/km	Potrošnja komb. l/100 km	Cijena sa PDV-om kn	PPMV kn	Cijena ukupno kn
	4WD MT INTENSE	Diesel 2.268	110/150	Euro 6d	199	7,6	262.150,00	24.750,00	286.900,00
	4WD AT INTENSE	Diesel 2.268	110/150	Euro 6d	206	7,8	282.150,00	24.750,00	306.900,00

MT = Ručni mjenjač 6 brzina

AT = Automatski mjenjač 6 brzina

Metalik ili perla boja

5.000,00 kn

CJENIK VRIJEDI OD 04.01.2021 DO OPOZIVA

CIJENE OSTALIH KOMBINACIJA MOTORA I OPREME VOZILA DOSTUPNE SU NA POSEBAN ZAHTJEV KOD OVLAŠTENIH MMC PARTNERA.

JAMSTVA:

- TVORNIČKO JAMSTVO ZA PRVE 2 GODINE BEZ OGRANIČENJA PRIJEĐENIH KILOMETARA
- UKUPNI PERIOD JAMSTVA 5 GODINA ILI 100.000 KILOMETARA
- MOBILNO JAMSTVO 5 GODINA
- TVORNIČKO JAMSTVO ZA PROHRĐAVANJE 12 GODINA

GENERALNI DISTRIBUTER ZADRŽAVA PRAVO PROMJENE TEHNIČKIH PODATAKA, OPREME VOZILA I CIJENA BEZ PRETHODNE NAJAVE.

LMG Autokuća d.o.o. , Velikogorička 18a, Staro Čiče, Velika Gorica

# L200

		Model	Club Cab	Double Cab				
		Pogonski sustav	4WD	4WD				
		Razina opreme	Intense	Invite	Intense		Instyle	
					MT	AT	MT	AT
<b>Tehnika</b>	Pogon	Ručni mjenjač sa 6 brzina	●	●	●	-	●	-
		Auto Stop & Go (AS&G)	●	●	●	●	●	●
		Automatski mjenjač sa 6 brzina	-	-	-	●	-	●
		Super Select 4WD-II	●	-	●	●	●	●
		Easy Select 4WD	-	●	-	-	-	-
		Blokada stražnjeg diferencijala	●	●	●	●	●	●
		Grijanje instalacije za goriva	●	●	●	●	●	●
	Platforma	Prednje ventilirane disk kočnice (320 mm)	●	●	●	●	●	●
		Stražnje bubanj kočnice	●	●	●	●	●	●
		Ovjes za udobnost	●	●	●	●	●	●
		Prednji stabilizator	●	●	●	●	●	●
		Sprijeda i straga: 205/R16 gume sa 16" naplaticima od lake slitine	-	○	-	-	-	-
		Sprijeda i straga: 265/60R18 gume sa 18" naplaticima od lake slitine (u dvije nijanse)	●	●	●	●	●	●
	Unutrašnjost	Vozač i suvozač: SRS zračni jastuk s prekidačem (suvozač)	●	●	●	●	●	●
		Vozač i suvozač: bočni SRS zračni jastuci, zračne zavjese i zračni jastuk za koljena (vozač)	●	●	●	●	●	●
		ABS (Sustav protiv blokiranja) s EBD (Elektronska distribucija sile kočenja)	●	●	●	●	●	●
Sustav prioriteta kočnica		●	●	●	●	●	●	

# L200

		Model	Club Cab	Double Cab					
		Pognoski sustav	4WD	4WD					
		Razina opreme	Intense	Invite	Intense		Instyle		
					MT	AT	MT	AT	
<b>Sigurnost</b>	Unutrašnjost	BAS (asistencija kod intenzivnog kočenja)	●	●	●	●	●	●	
		Ojačanja u vratima (*CC samo prednja)	*●	●	●	●	●	●	●
		Blokada stražnjih vrata	-	●	●	●	●	●	●
		ISO-FIX sidrišta za sjedalice: donja s vezicom x 2	-	●	●	●	●	●	●
		ASTC (kontrola stabilnosti i trakcije), HSA (start uzbrdo), TSA (kontrola stabilnosti prikolice)	●	●	●	●	●	●	●
		Upozorenje o napuštanju vozne trake (LDW)	-	-	●	●	●	●	●
		Zvučni i svjetlosni signal za pojas	●	●	●	●	●	●	●
		Signalizacija intenzivnog kočenja	●	●	●	●	●	●	●
	Praktičnost	Automatsko zaključavanje vrata u pokretu	●	●	●	●	●	●	●
		Imobilizator	●	●	●	●	●	●	●
		Centralno zaključavanje	●	●	●	●	●	●	●
		Ključ x 2	●	●	●	●	●	●	●
		Daljinsko upravljanje bravama (trans. x2)	●	●	●	●	●	●	●
		KOS – pametni ključ / tipka za aktivaciju motora	-	-	-	-	●	●	●
		Osvjetljeni cilindar kontakt brave	●	●	●	●	-	-	-
		RCTA (Upozorenje na bočni promet straga)	-	-	-	-	●	●	●
		BSW (Upozorenje na mrtvi kut)	-	-	-	-	●	●	●
		UMS (ultrazvučni sustav za prevenciju neželjenog pokretanja vozila)	-	-	-	-	●	●	●
		FCM (Sustav automatskog kočenja u gradu)	-	-	●	●	●	●	●
		AHB (Automatska duga svjetla)	-	-	-	-	●	●	●
Parking senzori (4x sprijeda, 4 x straga)	-	-	-	-	●	●	●		
HDC (nadzor spuštanja niz strminu)	-	-	-	-	●	●	●		
Off road kontrola trakcije s izbornikom podloge	-	-	-	-	●	●	●		

# L200

		Model	Club Cab	Double Cab				
		Pogonski sustav	4WD	4WD				
		Razina opreme	Intense	Invite	Intense		Instyle	
					MT	AT	MT	AT
<b>Udobnost</b>	Ventilacija	Ručna regulacija grijanja	-	●	-	-	-	-
		Ručna regulacija hlađenja	-	●	-	-	-	-
		Automatski klima uređaj	●	-	●	●	-	-
		Dvozonski automatski klima uređaj	-	-	-	-	●	●
		Filter peludi	●	●	●	●	●	●
		Dvoglasna truba	●	●	●	●	●	●
	Ostalo	Pribor za prvu pomoć, sigurnosni trokut	●	●	●	●	●	●
		Jednostavan set alata	●	●	●	●	●	●
		Kožom obložena sjedala, prednja grijana	-	-	-	-	●	●
		Multi arround monitor (prikaz okoline vozila)	-	-	-	-	●	●
Instrument ploča	Središnji panel: crni	-	●	-	-	-	-	
	Središnji panel: piano crni	●	-	●	●	●	●	
	Obrubi otvora za zrak: crni	-	●	-	-	-	-	
	Obrubi otvora za zrak: srebrni	●	-	●	●	●	●	
	Instrumenti s krom dekoracijom	●	●	●	●	●	●	
	Multi-informacijski zaslon (između instrumenata): u boji, ukupno km, dnevna km A/B, prosječna potrošnja, doseg, podsjetnik za servis, Indikator stupnja prijenosa (AT model)	●	●	●	●	●	●	
	4WD indikator	●	●	●	●	●	●	
	Regulacija osvjetljenja instrumenata	●	●	●	●	●	●	
	Izbornik pogona	●	●	●	●	●	●	
	Podna konzola: crna	-	●	-	-	-	-	
	Podna konzola: aluminij tekstura/prošivena eko koža	●	-	●	●	●	●	
	Ručna kočnica: uretan	-	●	-	-	-	-	
	Ručna kočnica: kožna s kromiranim osiguračem	●	-	●	●	●	●	

# L200

		Izvedba	Club Cab	Double Cab				
		Pogon	4WD	4WD				
		Oprema	Intense	Invite	Intense		Instyle	
					MT	AT	MT	AT
<b>Udobnost</b>	Instrument ploča	Pretinac za rukavice osvijetljeni	●	●	●	●	●	●
		Amortizer pretinca za rukavice	●	-	●	●	●	●
		Držač čaša x 2 podna konzola	●	●	●	●	●	●
		Podna konzola sa spremištem i naslonom za ruke	●	●	●	●	●	●
	Upravljanje i mjenjač	Servo volan	●	●	●	●	●	●
		Podešavanje volana po visini	-	●	-	-	-	-
		Podešavanje volana po visini i dubini	●	-	●	●	●	●
		Kožni volan, četverokraki, kromirani logo	●	●	●	●	●	●
		Kožni mjenjač	●	-	●	●	●	●
		Tempomat	●	●	●	●	●	●
		Limitator brzine	●	●	●	●	●	●
		Poluge za izmjenu brzina uz volan	-	-	-	-	-	●
		Audio tipke na volanu	●	●	●	●	●	●
		Bluetooth hands-free	●	●	●	●	●	●
		Standardni tekstil (tamno sivi)	-	●	-	-	-	-
		Premium tekstil	●	-	●	●	-	-
	Sjedala	Koža, vozačko el. podesivo, prednja grijana	-	-	-	-	●	●
		Podesiv naslon za glavu x 2	●	●	●	●	●	●
	Prednja	Ručno podesivo po dužini, nagibu i visini (vozač)	●	●	●	●	-	-
		Ručno podesivo po dužini i nagibu (suvozač)	●	●	●	●	●	●

# L200

		Model	Club Cab	Double Cab					
		Pogon	4WD	4WD					
		Razina opreme	Intense	Invite	Intense		Instyle		
					MT	AT	MT	AT	
<b>Udobnost</b>	Prednja	Praktične kukice za vješanje	●	●	●	●	●	●	
		3-točkovni ELR sigurnosni pojas, dvostruko prednaprezanje i limitator sile (vozač)	●	●	●	●	●	●	●
		jednostruko prednaprezanje i limitator sile (suvozač)	●	●	●	●	●	●	●
		Sidrište pojasa podesivo po visini	●	●	●	●	●	●	●
		Džep na stražnjoj strani sjedala	●	●	●	●	●	●	●
	Stražnja	Stražnja klupa	-	●	●	●	●	●	●
		Odvojena stražnja sjedala	●	-	-	-	-	-	-
		Stražnji podesivi naslon za glavu x 3	-	●	●	●	●	●	●
		Stražnji naslon za ruke (držač čaša) x 2	-	●	●	●	●	●	●
		3-točkovni sigurnosni pojasevi ELR x 2	●	-	-	-	-	-	-
		3-točkovni sigurnosni pojasevi ELR x 3 sa zatezačima i limitatorom sile x 2	-	●	●	●	●	●	●
		2 pretinca ispod stražnjeg sjedala	●	-	-	-	-	-	-
	Krov	Štitnik od sunca s ogledalom (suvozač)	●	●	●	●	●	●	●
		Retrovizor	●	●	-	-	-	-	-
		Elektrokromatski retrovizor	-	-	●	●	●	●	●
		Stropna lampa s utorom za sunčane naočale	●	●	●	●	●	●	●
		Stražnja stropna lampa	●	●	●	●	●	●	●

# L200

Model		Club Cab	Double Cab					
Pogon		4WD	4WD					
Razina opreme		Intense	Invite	Intense		Instyle		
				MT	AT	MT	AT	
<b>Udobnost</b>		Električni podesivi prozori s zaštitom od uklještenja i auto gore/dolje (vozač)	●	●	●	●	●	●
	Vrata	Paneli prekidača za prozore: piano crni sa srebrnim ukrasima	●	-	●	●	●	●
		Tekstilni umetci na oblogama vrata	●	-	●	●	●	●
		Unutarnje kvake : crne	-	●	-	-	-	-
		Unutarnje kvake: kromirane	●	-	●	●	●	●
		Prostor u vratima s držačem za boce x 4 (sva vrata)	●	●	●	●	●	●
	Ostalo	Tepih s podlogom za pete vozača	●	●	●	●	●	●
		Utičnica 12V u spremištu podne konzole	●	●	●	●	●	●
		Upaljač	●	●	●	●	●	●
		Pepeljara	●	●	●	●	●	●
		Odvojena poluga spremnika za gorivo	●	●	●	●	●	●
	Audio	Bez audio sustava (Instrument ploča s poklopcem)	-	-	-	-	-	-
		Digitalni radio prijemnik (DAB)	●	-	●	●	●	●
		2DIN Audio LW/MW/FM, CD, MP3	-	●	-	-	-	-
		SDA smartphone link dodirni zaslon 7", LW/MW/FM, CD, MP3	●	-	●	●	●	●
		6 zvučnika (s visokotoncima)	●	●	●	●	●	●
		USB priključak	-	●	-	-	-	-
		USB priključak x 2, HDMI priključak	●	-	●	●	●	●
		USB priključak za stražnju klupu x 2	-	-	-	-	●	●
	Krovna antena	●	●	●	●	●	●	

# L200



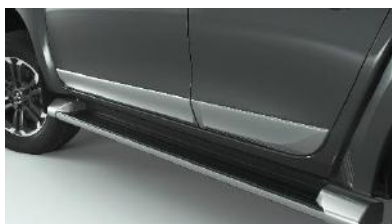
		Model	Club Cab	Double Cab				
		Pogon	4WD	4WD				
		Razina opreme	Intense	Invite	Intense		Instyle	
					MT	AT	MT	AT
<b>Vanjština</b>	Svjetla	Halogena svjetla s ručnim podešavanjem snopa	●	●	●	●	-	-
		Bi-LED glavna svjetla s LED dnevnim svjetlima	-	-	-	-	●	●
		Dnevna svjetla: integrirana u svjetla za maglu	●	●	●	●	-	-
		Žmigavci na blatobranu	-	●	-	-	-	-
		Žmigavci na bočnim retrovizorima	●	-	●	●	●	●
		Prednje svjetla za maglu	●	-	●	●	●	●
		Stražnje svjetlo za maglu: lampa (vozačeva strana)	●	●	●	●	●	●
		Stražnje stop svjetlo u repnim vratima	●	●	●	●	●	●
		LED stražnje pozicijsko svjetlo	●	●	●	●	●	●
		Pranje prednjih lampi	●	-	●	●	●	●
	Vidljivost	Brisači podesivog intenziteta	●	●	●	●	●	●
		Senzor za kišu i svjetla	●	-	●	●	●	●
		Zelenkasto laminirano vjetrobransko staklo	●	●	●	●	●	●
		Grijano stražnje staklo (s tajmerom)	●	●	●	●	●	●
		Dodatno zatamnjena stakla straga	●	-	●	●	●	●
	Rešetka hladnjaka	Kamera straga	●	-	●	●	●	●
		Crni materijal	-	●	-	-	-	-
	Odbojnici	Srebrna	●	-	●	●	●	●
		Prednji: u boji	-	●	-	-	-	-
		Donja zaštita (sanjke): crni materijal	-	●	-	-	-	-
Prednji: u boji		●	●	●	●	●	●	
	Donja zaštita (sanjke): srebrna	●	-	●	●	●	●	

# L200

		Model	Club Cab	Double Cab				
		Pogon	4WD	4WD				
		Razina opreme	Intense	Invite	Intense		Instyle	
					MT	AT	MT	AT
Stranice	Bočne stepenice	●	●	●	●	●	●	
	Električno podesivi retrovizori: crni	-	●	-	-	-	-	
	Električno podesivi, sklopivi i grijani retrovizori: krom	●	-	●	●	●	●	
	Obloga B nosača u boji vozila	-	●	-	-	-	-	
	Obloga B nosača u mat crnoj boji	●	-	●	●	●	●	
	Vanjske ručice vrata: crne	-	●	-	-	-	-	
	Vanjske ručice vrata: krom	●	-	●	●	●	●	
	Ovjesna vrata teretnog prostora	●	●	●	●	●	●	
	Prednje zavjesice	●	●	●	●	●	●	
	Stražnje zavjesice	●	●	●	●	●	●	
Teretni prostor	Kuke x 6	●	●	●	●	●	●	
	Ručica vrata teretnog prostora: crna	-	●	-	-	-	-	
	Ručica vrata teretnog prostora: kromirana	●	-	●	●	●	●	
	Graničnik vrata (odvojiv)	●	●	●	●	●	●	
	Stražnji stepenasti odbojnik: srebrni	●	-	●	●	●	●	
Krov	Stražnja zaštitna šipka	●	●	●	●	●	●	
	Sklopiva ručica iznad vrata x 4	-	●	●	●	●	●	
	Ručica na A nosaču krova x 2 (vozač i suvozač)	●	●	●	●	●	●	
	Sklopiva ručica iznad vrata x 2	●	-	-	-	-	-	
	Vješalica x 2 (stražnja sjedala)	●	●	●	●	●	●	

# L200

**ORIGINALNA DODATNA OPREMA (LOKALNA UGRADNJA)**



Kromirana  
zaštita vrata

**3.164,10 kn**



Lajsne za  
vrata u boji

**1.829,70 kn**



Kromirana zaštita  
podvozja

**2.236,30 kn**



Zaštita praga  
nehrđajući  
čelik (DC)

**559,08 kn**



Zaštita praga  
nehrđajući  
čelik (CC)

**559,08 kn**



Naplatci laka slitina

**2.549,99 kn**



Sigurnosni vijci

**312,27 kn**



Gumeni  
tepisi

**508,25 kn**



Tekstilni tepisi

**660,73 kn**

**L200**

**ORIGINALNA DODATNA OPREMA  
(LOKALNA UGRADNJA)**



Zaštita poda

**3.049,50 kn**



Obloga odbojnika siva

**6.328,15 kn**



Obloga odbojnika crna

**6.328,15 kn**



Deflektor poklopca motora

**1.771,90 kn**



Hard top CC: s pop-up prozorima

**27.843,75 kn**



Hard top Premium s Pop-Up prozorima

**26.578,15 kn**



Hard top s kliznim prozorima

**25.312,50 kn**



Styling bar (crni ili sivi)

**13.289,10 kn**



Poklopac tovarnog prostora, tvrdi

**15.820,35 kn**



Trvrdi poklopac tovarnog prostora s sport barom

**17.280,50 kn**



Meki pokrov s otvorom za sports bar

**5.062,50 kn**



Sklopivi (alu roleta) pokrov teretnog prostora

**20.250,00 kn**

**L200**

**ORIGINALNA DODATNA OPREMA  
(LOKALNA UGRADNJA)**



Obloga  
tovarnog  
prostora  
(preko ruba)

**2.642,92 kn**



Obloga  
tovarnog  
prostora (do  
ruba)

**2.642,89 kn**



Sports bar

**6.607,25 kn**



Kopče za  
vezivanje  
tereta

**513,25 kn**



Priljučak za  
struju

**508,25 kn**



Kuka

**4.066,25 kn**



Nosač za kajak  
ili dasku

**921,97 kn**



Nosač za skije  
ili snowboard

**1.325,67 kn**



Nosač za bicikl

**594,65 kn**



Krovni nosač

**2.541,25 kn**

**L200**

**TEHNIČKE SPECIFIKACIJE**

Model	Tip karoserije	Club Cab		Double Cab				
	Pogonski sustav	4WD						
	Motor	2.2 IC/TC DI-D s AS&G						
	Oprema	Intense	Invite	Intense MT	Intense AT	Instyle MT	Instyle AT	
	Model kod	KL6TCJHFL6	KL6TJJUFL6	KL6TJJHFL6	KL6TJLHFL6	KL6TJJHFL6	KL6TJLHFL6	
<b>Dimenzije i težina</b>								
Ukupna duljina	mm	5295	5225	5305				
Ukupna širina	mm				1815			
Ukupna visina	mm				1780			
Baza kotača	mm				3000			
Udaljenost od tla	mm				235			
Visina teretnog prostora	mm				850			
Masa praznog vozila	kg	1990	2000	2030	2035	2030	2035	
Maks. Masa vozila	kg	3110	3110	3110	3110	3110	3110	
Broj sjedala	osobe	4		5				
<b>Performanse</b>								
Maks. brzina*	km/h	174	174	174	171	174	171	
Min. radijus skretanja	m				5,9			
Masa prikolice (s kočnicom)	kg	3.000			3.100			
Masa prikolice (bez kočnice)	kg				750			

# L200

Model	Tip karoserije	Club Cab		Double Cab			
	Pogonski sustav	4WD					
	Motor	2.2 IC/TC DI-D s AS&G					
	Cjenovni razred	Intense	Invite	Intense MT	Intense AT	Instyle MT	Instyle AT
	Model kod	KL6TCJHFL6	KL6TJJUFL6	KL6TJJHFL6	KL6TJLHFL6	KL6TJJHFL6	KL6TJLHFL6
<b>Motor</b>							
Tip (kod)	2.2-litreni 16 ventila redni 4 međuhladjak turbo DOHC dizel (4N14) s AS&G						
Razina emisija	EURO-6d						
Obujam	ccm	2.268					
Max. snaga (EEC net)	kW/opm	110/3.500					
Max. zakretni moment (EEC net)	Nm/opm	400/1.750 – 2.100					
Potrošnja goriva** Kombinirana	litre/100 km	7,6	7,4	7,6	7,8	7,6	6,8
CO2** Kombinirana	g/km	199	196	199	206	199	206
<b>Sustav goriva</b>	Elektronsko direktno ubrizgavanje – zajednički vod (common rail)						
Sustav ubrizgavanja							
Kapacitet rezervara	litre	75	75				
<b>Pogonski sustav</b>	Super Select 4WD-II		Easy Select 4WD	Super Select 4WD-II			
Tip							

# L200

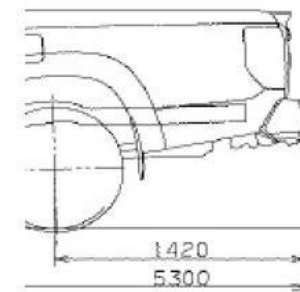
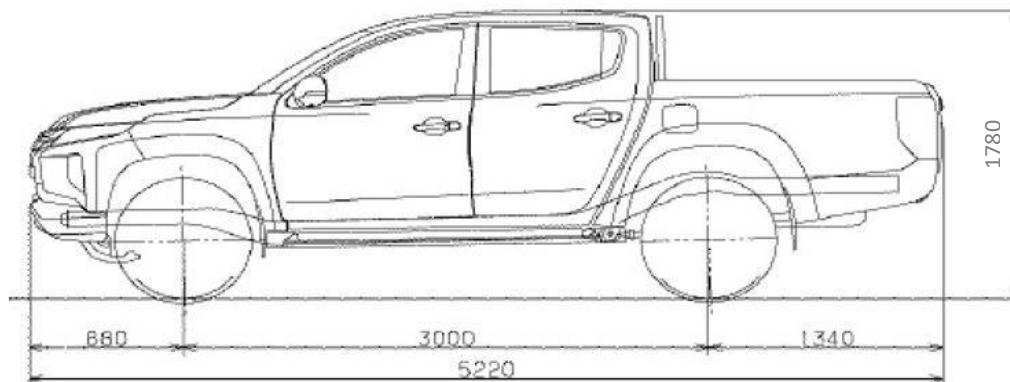
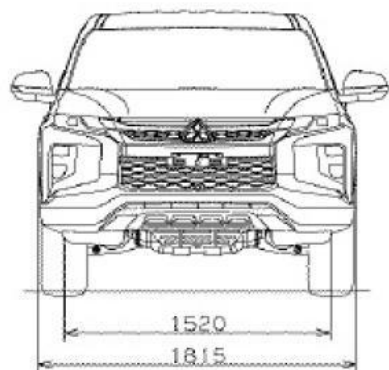
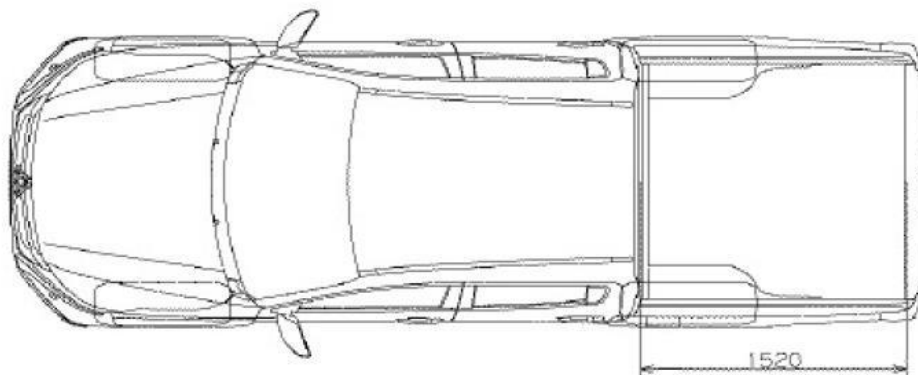
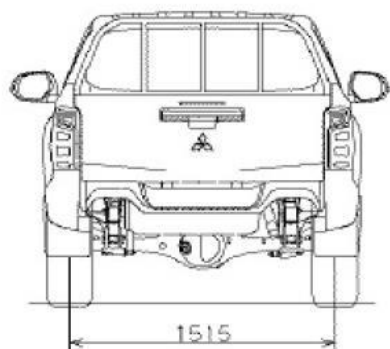
Model	Tip karoserije	Club Cab		Double Cab			
	Pogonski sustav	4WD					
	Motor	2.2 IC/TC DI-D s AS&G					
	Cjenovni razred	Intense	Invite	Intense MT	Intense AT	Instyle MT	Instyle AT
	Model kod	KL6TCJHFL6	KL6TJJUFL6	KL6TJJHFL6	KL6TJLHFL6	KL6TJJHFL6	KL6TJLHFL6
Tip	6 brzina ručni prijenos	6 brzina ručni prijenos	6 brzina ručni prijenos	6 brzina automatski prijenos	6 brzina ručni prijenos	6 brzina automatski prijenos	
Upravljanje	Zupčasta letva, servo upravljač						
Tip							
Ovjesi	Y oblika, spiralne opruge						
Prednji							
Stražnji	Eliptične lisnate opruge						
Kočnice	Ventilirane disk kočnice (promjer 320 mm)						
Sprijeda							
Straga	11,6" bubanj						
Gume i naplatci	265/60 R18						
Gume (sprijeda i straga)							

# L200



## DIMENZIJE

### Double Cab (4WD)

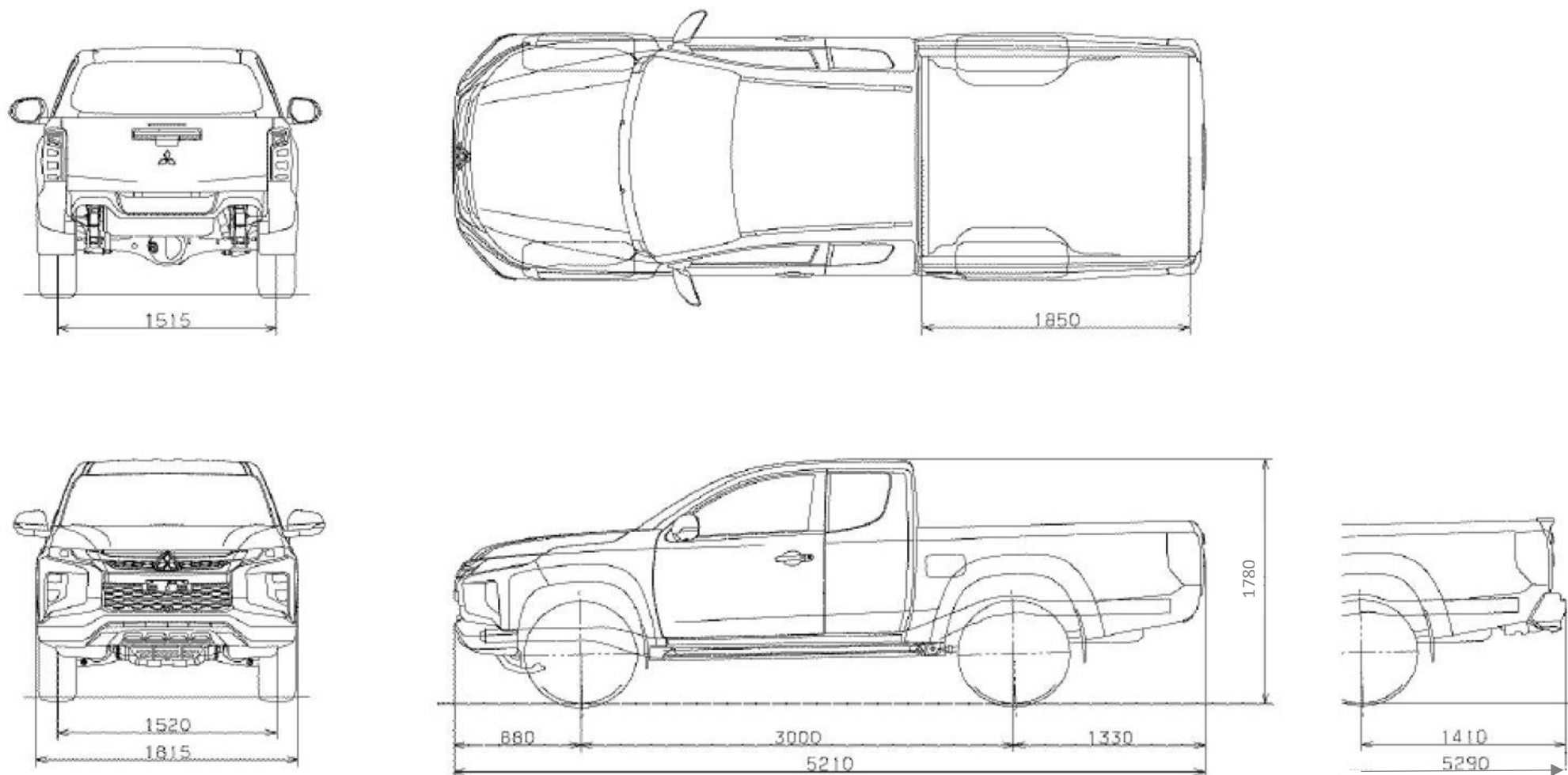


S proširenjem odbojnika

# L200

## DIMENZIJE

### Club Cab (4WD)



S proširenjem odbojnika

# L200