



**L200**

Model	Pogon i oprema	Motor ccm	kW/KS	Norma	Emisija CO2 g/km WLTP	Potrošnja komb. l/100 km WLTP	Cijena sa PDV-om kn	PPMV kn	Cijena ukupno kn
	4WD AT INTENSE	Diesel 2.268	110/150	Euro 6d	254	9,7	325.150,00	24.750,00	349.900,00
MT = Ručni mjenjač 6 brzina		AT = Automatski mjenjač 6 brzina						6.000,00 kn	
Metalik ili perla boja									

CJENIK VRIJEDI OD 10.03.2022 DO OPOZIVA

CIJENE OSTALIH KOMBINACIJA MOTORA I OPREME VOZILA DOSTUPNE SU NA POSEBAN ZAHTJEV KOD OVLAŠTENIH MMC PARTNERA.

**JAMSTVA:**

- TVORNIČKO JAMSTVO ZA PRVE 2 GODINE BEZ OGRANIČENJA PRIJEĐENIH KILOMETARA
- UKUPNI PERIOD JAMSTVA 5 GODINA ILI 100.000 KILOMETARA
- MOBILNO JAMSTVO 5 GODINA
- TVORNIČKO JAMSTVO ZA PROHRĐAVANJE 12 GODINA

GENERALNI DISTRIBUTER ZADRŽAVA PRAVO PROMJENE TEHNIČKIH PODATAKA, OPREME VOZILA I CIJENA BEZ PRETHODNE NAJAVE.

LMG Autokuća d.o.o. , Velikogorička 18a, Staro Čiče, Velika Gorica

# L200

		Model	Double Cab			
		Pogon	4WD			
		Razina opreme	Intense		Instyle	
			MT	AT	MT	AT
<b>Tehnika</b>	Pogon	Ručni mjenjač sa 6 brzina	●	-	●	-
		Auto Stop & Go (AS&G)	●	●	●	●
		Automatski mjenjač sa 6 brzina	-	●	-	●
		Super Select 4WD-II	●	●	●	●
		Blokada stražnjeg diferencijala	●	●	●	●
		Grijanje instalacije za goriva	●	●	●	●
		Prednje ventilirane disk kočnice (320 mm)	●	●	●	●
	Platforma	Stražnje bubanj kočnice	●	●	●	●
		Ovjes za udobnost	●	●	●	●
		Prednji stabilizator	●	●	●	●
		Sprijeda i straga: 265/60R18 gume sa 18" naplaticima od lake slitine (u dvije nijanse)	●	●	●	●
		Vozač i suvozač: SRS zračni jastuk s prekidačem (suvozač)	●	●	●	●
	Unutrašnjost	Vozači suvozač: bočni SRS zračni jastuci, zračne zavjese i zračni jastuk za koljena (vozač)	●	●	●	●
		ABS (Sustav protiv blokiranja) s EBD (Elektronska distribucija sile kočenja)	●	●	●	●
		Prioritet papučice kočnice nad gasom	●	●	●	●

# L200

		Model	Double Cab			
		Pogon	4WD			
		Oprema	Intense		Instyle	
			MT	AT	MT	AT
<b>Sigurnost</b>	Unutrašnjost	BAS (asistencija kod intenzivnog kočenja)	●	●	●	●
		Ojačanja u vratima	●	●	●	●
		Blokada stražnjih vrata	●	●	●	●
		ISO-FIX sidrišta za sjedalice: donja s vezicom x 2	●	●	●	●
		ASTC (kontrola stabilnosti i trakcije), HSA (start uzbrdo), TSA (kontrola stabilnosti prikolice)	●	●	●	●
		Zvučni i svjetlosni signal za pojas	●	●	●	●
		Signalizacija intenzivnog kočenja	●	●	●	●
	Praktičnost	Automatsko zaključavanje vrata u pokretu	●	●	●	●
		Imobilizator	●	●	●	●
		Centralno zaključavanje	●	●	●	●
		Ključ x 2	●	●	●	●
		Daljinsko upravljanje bravama (trans. x2)	●	●	●	●
		KOS – pametni ključ / tipka za aktivaciju motora	-	-	●	●
		Osvjetljeni cilindar kontakt brave	●	●	-	-
		HDC (nadzor spuštanja niz strminu)	-	-	●	●
		Off road kontrola trakcije s izbornikom podloge	-	-	●	●

# L200

Model		Double Cab			
Pogon		4WD			
Oprema		Intense		Instyle	
		MT	AT	MT	AT
Ostalo	Automatski klima uređaj	●	●	-	-
	Dvo-zonski automatski klima uređaj	-	-	●	●
	Filter peludi	●	●	●	●
	Dvoglasna truba	●	●	●	●
	Pribor za prvu pomoć, sigurnosni trokut	●	●	●	●
	Jednostavan set alata	●	●	●	●
	Kožom obložena sjedala, prednja grijana	-	-	●	●
	Središnji panel: piano crni	●	●	●	●
	Obrubi otvora za zrak: srebrni	●	●	●	●
	Instrumenti s krom dekoracijom	●	●	●	●
	Multi-informacijski zaslon (između instrumenata): u boji, ukupno km, dnevna km A/B, prosječna potrošnja, doseg, podsjetnik za servis, Indikator stupnja prijenosa (AT model)	●	●	●	●
	4WD indikator	●	●	●	●
	Regulacija osvjetljenja instrumenata	●	●	●	●
	Izbornik pogona	●	●	●	●
	Podna konzola: crna	-	-	-	-
	Podna konzola: aluminij tekstura/prošivena eko koža	●	●	●	●
	Ručna kočnica: kožna s kromiranim osiguračem	●	●	●	●

# L200

Model		Double Cab				
		4WD				
Pogon		Intense		Instyle		
		MT	AT	MT	AT	
Oprema						
		MT	AT	MT	AT	
Udobnost	Instrument ploča	Pretinac za rukavice osvjetljeni	●	●	●	●
		Amortizer pretinca za rukavice	●	●	●	●
		Držać čaša x 2 podna konzola	●	●	●	●
		Podna konzola sa spremištem i naslonom za ruke	●	●	●	●
	Upravljanje i mjenjač	Servo volan	●	●	●	●
		Podešavanje volana po visini i dubini	●	●	●	●
		Kožni volan, četverokraki, kromirani logo	●	●	●	●
		Kožni mjenjač	●	●	●	●
		Tempomat	●	●	●	●
		Limitator brzine	●	●	●	●
		Poluge za izmjenu brzina uz volan	-	-	-	●
		Audio tipke na volanu	●	●	●	●
	Sjedala	Bluetooth hands-free	●	●	●	●
		Premium tekstil	●	●	-	-
		Koža, vozačko el. podesivo, prednja grijana	-	-	●	●
	Prednja	Podesiv naslon za glavu x 2	●	●	●	●
		Ručno podesivo po dužini, nagibu i visini (vozač)	●	●	-	-
		Ručno podesivo po dužini i nagibu (suvozač)	●	●	●	●

# L200

Model		Double Cab				
Pogon		4WD				
Oprema		Intense		Instyle		
				MT	AT	
Udobnost	Prednja	Praktične kukice za vješanje	•	•	•	•
		3-točkovni ELR sigurnosni pojas, dvostruko pred-naprezanje i limitator sile (vozač)	•	•	•	•
		jednostruko pred-naprezanje i limitator sile (suvozač)	•	•	•	•
		Sidrište pojasa podesivo po visini	•	•	•	•
		Džep na stražnjoj strani sjedala	•	•	•	•
	Stražnja	Stražnja klupa	•	•	•	•
		Stražnji podesivi naslon za glavu x 3	•	•	•	•
		Stražnji naslon za ruke (držač čaša) x 2	•	•	•	•
	Krov	3-točkovni sigurnosni pojasevi ELR x 3 sa zatezačima i limitatorom sile x 2	•	•	•	•
		Štitnik od sunca s ogledalom (suvozač)	•	•	•	•
		Elektro-kromatski retrovizor	•	•	•	•
		Stropna lampa s utorom za sunčane naočale	•	•	•	•
		Stražnja stropna lampa	•	•	•	•

# L200

Model		Double Cab				
		4WD				
Pogon		Intense		Instyle		
		MT	AT	MT	AT	
Oprema						
		MT	AT	MT	AT	
Udobnost	Vrata	Električni podesivi prozori s zaštitom od uklještenja i auto gore/dolje (vozač)	•	•	•	•
		Paneli prekidača za prozore: piano crni sa srebrnim ukrasima	•	•	•	•
		Tekstilni umetci na oblogama vrata	•	•	•	•
		Unutarnje kvake: kromirane	•	•	•	•
		Prostor u vratima s držačem za boce x 4 (sva vrata)	•	•	•	•
	Ostalo	Tepih s podlogom za pete vozača	•	•	•	•
		Utičnica 12V u spremištu podne konzole	•	•	•	•
		Upaljač	•	•	•	•
		Pepeljara	•	•	•	•
		Odvojena poluga spremnika za gorivo	•	•	•	•
	Audio	Digitalni radio prijemnik (DAB)	•	•	•	•
		SDA smartphone link dodirni zaslon 7", LW/MW/FM, CD, MP3	•	•	•	•
		6 zvučnika (s visokotoncima)	•	•	•	•
		USB priključak, HDMI priključak	•	•	•	•
		USB priključak za stražnju klupu x 2	-	-	•	•
		Krovna antena	•	•	•	•

# L200



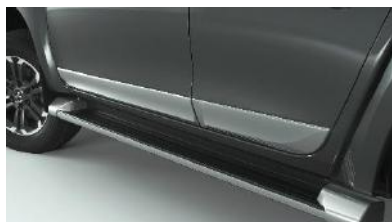
		Model	Double Cab			
		Pogon	4WD			
		Oprema	Intense		Instyle	
			MT	AT	MT	AT
<b>Vanjština</b>	Svjetla	Halogena svjetla s ručnim podešavanjem snopa	●	●	-	-
		Bi-LED glavna svjetla s LED dnevnim svjetlima	-	-	●	●
		Dnevna svjetla: integrirana u svjetla za maglu	●	●	-	-
		Žmigavci u bočnim retrovizorima	●	●	●	●
		Prednje svjetla za maglu	●	●	●	●
		Stražnje svjetlo za maglu: lampa (vozačeva strana)	●	●	●	●
		Stražnje stop svjetlo u repnim vratima	●	●	●	●
		LED pozicijsko lampa straga	●	●	●	●
		Pranje prednjih lampi	●	●	●	●
	Vidljivost	Brisači podesivog intenziteta	●	●	●	●
		Senzor za kišu i svjetla	●	●	●	●
		Zelenkasto laminirano vjetrobransko staklo	●	●	●	●
		Grijano stražnje staklo (s tajmerom)	●	●	●	●
		Dodatno zatamnjena stakla straga	●	●	●	●
		Kamera straga	●	●	●	●
	Odbojnici	Kromirana	●	●	●	●
		Prednji: u boji	●	●	●	●
		Zaštita od nasjedanja (prednji odbojnik): srebrna	●	●	●	●

# L200

Model		Double Cab			
Pogon		4WD			
Oprema		Intense		Instyle	
				MT	AT
Stranice	Bočne stepenice	•	•	•	•
	Električno podesivi, sklopivi i grijani retrovizori: krom	•	•	•	•
	Obloga B nosača u mat crnoj boji	•	•	•	•
	Vanjske ručice vrata: krom	•	•	•	•
	Ovjesna vrata teretnog prostora	•	•	•	•
	Prednje zavjesice	•	•	•	•
	Stražnje zavjesice	•	•	•	•
	Kuke x 4	•	•	•	•
	Ručica vrata teretnog prostora: kromirana	•	•	•	•
	Graničnik vrata (odvojiv)	•	•	•	•
	Stražnji stepenasti odbojnik: srebrni	•	•	•	•
	Stražnja zaštitna šipka	•	•	•	•
	Krov	Sklopiva ručica iznad vrata x 4	•	•	•
Ručica na A nosaču krova x 2 (vozač i suvozač)		•	•	•	•
Vješalica x 2 (stražnja sjedala)		•	•	•	•

# L200

ORIGINALNA DODATNA OPREMA (LOKALNA UGRADNJA)



Kromirana  
zaštita  
vrata

**3.164,10  
kn**



Lajsne za  
vrata u  
boji

**1.829,70  
kn**



Kromirana  
zaštita  
podvozja

**2.236,30  
kn**



Zaštita  
praga  
nehrđajući  
čelik (DC)

**559,08 kn**



Zaštita  
praga  
nehrđajući  
čelik (CC)

**559,08 kn**



Naplatci  
laka  
slitina

**2.549,99  
kn**



Sigurnosni  
vijci

**312,27 kn**



Gumeni  
tepisi

**508,25 kn**



Tekstilni  
tepisi

**660,73 kn**

**L200**

**ORIGINALNA DODATNA  
OPREMA (LOKALNA UGRADNJA)**



Zaštita  
poda

**3.049,50  
kn**



Deflektor  
poklopca  
motora

**1.771,90  
kn**



Hard top s  
kliznim  
prozorima

**25.312,50  
kn**



Obloga  
odbojnika  
siva

**6.328,15  
kn**



Hard top  
CC:  
s pop-up  
prozorima

**27.843,75  
kn**



Styling bar  
(crni ili  
sivi)

**13.289,10  
kn**



Obloga  
odbojnika  
crna

**6.328,15  
kn**



Hard top  
Premium  
s Pop-Up  
prozorima

**26.578,15  
kn**



Poklopac  
tovarnog  
prostora,  
tvrdi

**15.820,35  
kn**

**L200**



Trvrđi poklopac tovarnog prostora s sport barom  
**17.280,50 kn**



Meki pokrov s otvorom za sports bar  
**5.062,50 kn**



Sklopivi (alu roleta) pokrov teretnog prostora  
**20.250,00 kn**

**ORIGINALNA DODATNA OPREMA (LOKALNA UGRADNJA)**



Obloga tovarnog prostora (preko ruba)  
**2.642,92 kn**



Obloga tovarnog prostora (do ruba)  
**2.642,89 kn**



Sports bar  
**6.607,25 kn**



Kopče za vezivanje tereta  
**513,25 kn**



Priljučak za struju  
**508,25 kn**



Kuka  
**4.066,25 kn**

**L200**



Nosač za  
kajak ili  
dasku

**921,97 kn**



Nosač za  
skije ili  
snowboard

**1.325,67  
kn**



Nosač za  
bicikl

**594,65 kn**



Krovni  
nosač

**2.541,25  
kn**

**L200**

**TEHNIČKE SPECIFIKACIJE**

Model	Tip karoserije	Club Cab		Double Cab				
	Pogonski sustav	4WD						
	Motor	2.2 IC/TC DI-D s AS&G						
	Oprema	Intense	Invite	Intense MT	Intense AT	Instyle MT	Instyle AT	
	Model kod	KL6TCJHFL6	KL6TJJUFL6	KL6TJJHFL6	KL6TJLHFL6	KL6TJJHFL6	KL6TJLHFL6	
<b>Dimenzije i težina</b>								
Ukupna duljina	mm	5295	5225	5305				
Ukupna širina	mm				1815			
Ukupna visina	mm				1780			
Baza kotača	mm				3000			
Udaljenost od tla	mm				235			
Visina teretnog prostora	mm				850			
Masa praznog vozila	kg	1990	2000	2030	2035	2030	2035	
Maks. Masa vozila	kg	3110	3110	3110	3110	3110	3110	
Broj sjedala	osobe	4	5					
<b>Performanse</b>								
Maks. brzina*	km/h	174	174	174	171	174	171	
Min. radijus skretanja	m				5,9			
Masa prikolice (s kočnicom)	kg	3.000	3.100					
Masa prikolice (bez kočnice)	kg				750			

# L200

Model	Tip karoserije	Club Cab		Double Cab			
	Pogonski sustav	4WD					
	Motor	2.2 IC/TC DI-D s AS&G					
	Cjenovni razred	Intense	Invite	Intense MT	Intense AT	Instyle MT	Instyle AT
	Model kod	KL6TCJHFL6	KL6TJJUFL6	KL6TJJHFL6	KL6TJLHFL6	KL6TJJHFL6	KL6TJLHFL6
<b>Motor</b>							
Tip (kod)	2.2-litreni 16 ventila redni 4 međuhladjak turbo DOHC dizel (4N14) s AS&G						
Razina emisija	EURO-6d						
Obujam	ccm	2.268					
Max. snaga (EEC net)	kW/opm	110/3.500					
Max. zakretni moment (EEC net)	Nm/opm	400/1.750 – 2.100					
Potrošnja goriva**	litre/100 km	7,6	7,4	7,6	7,8	7,6	6,8
Kombinirana CO2**	g/km	199	196	199	206	199	206
<b>Sustav goriva</b>	Elektronsko direktno ubrizgavanje – zajednički vod (common rail)						
Sustav ubrizgavanja							
Kapacitet rezervara	litre	75	75				
<b>Pogonski sustav</b>	Super Select 4WD-II		Easy Select 4WD	Super Select 4WD-II			
Tip							

# L200

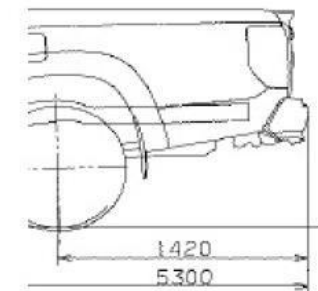
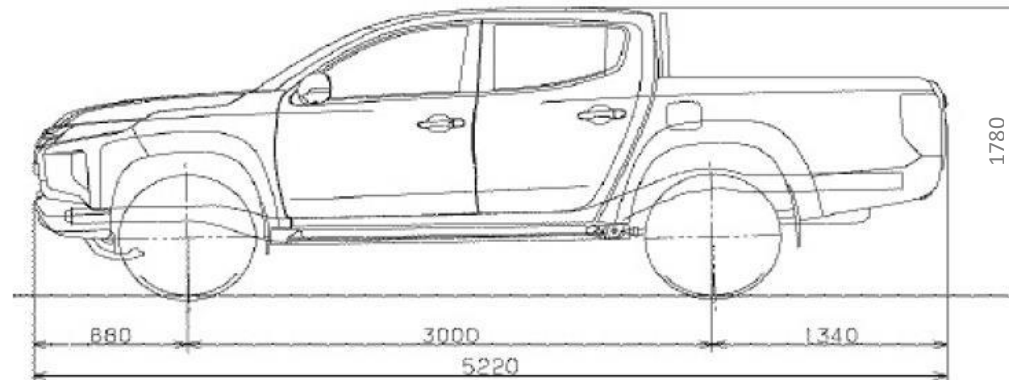
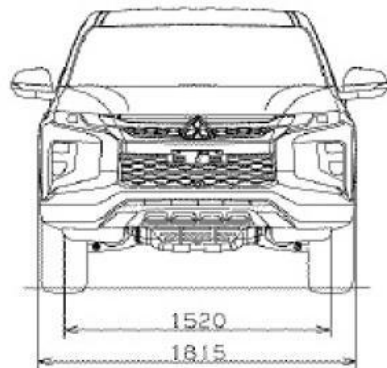
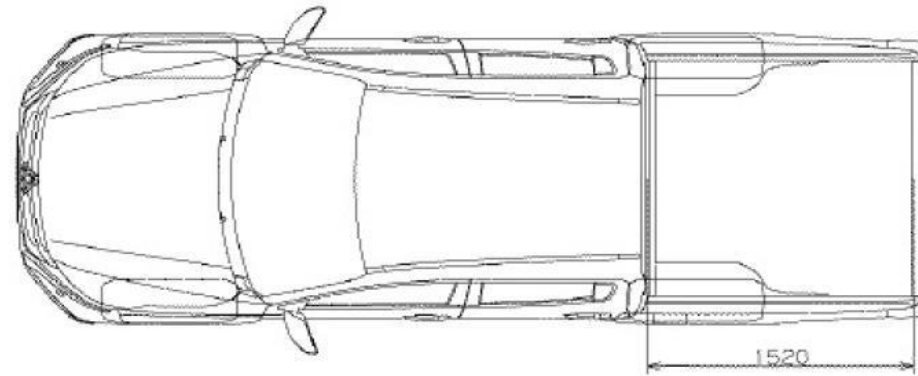
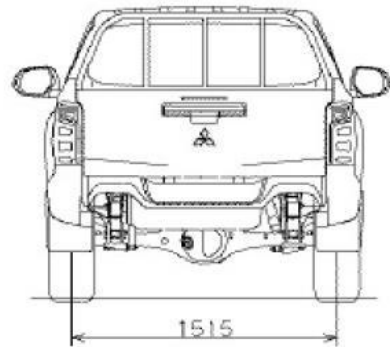


Model	Tip karoserije	Club Cab		Double Cab			
	Pogonski sustav	4WD					
	Motor	2.2 IC/TC DI-D s AS&G					
	Cjenovni razred	Intense	Invite	Intense MT	Intense AT	Instyle MT	Instyle AT
	Model kod	KL6TCJHFL6	KL6TJJUFL6	KL6TJJHFL6	KL6TJLHFL6	KL6TJJHFL6	KL6TJLHFL6
Tip	6 brzina ručni prijenos	6 brzina ručni prijenos	6 brzina ručni prijenos	6 brzina automatski prijenos	6 brzina ručni prijenos	6 brzina automatski prijenos	
Upravljanje	Zupčasta letva, servo upravljač						
Ovjesi	Y oblika, spiralne opruge						
Prednji	Eliptične lisnate opruge						
Stražnji	Ventilirane disk kočnice (promjer 320 mm)						
Kočnice	11,6" bubanj						
Sprijeda	265/60 R18						
Straga							
Gume i naplatci							
Gume (sprijeda i straga)							

# L200

## DIMENZIJE

### Double Cab (4WD)

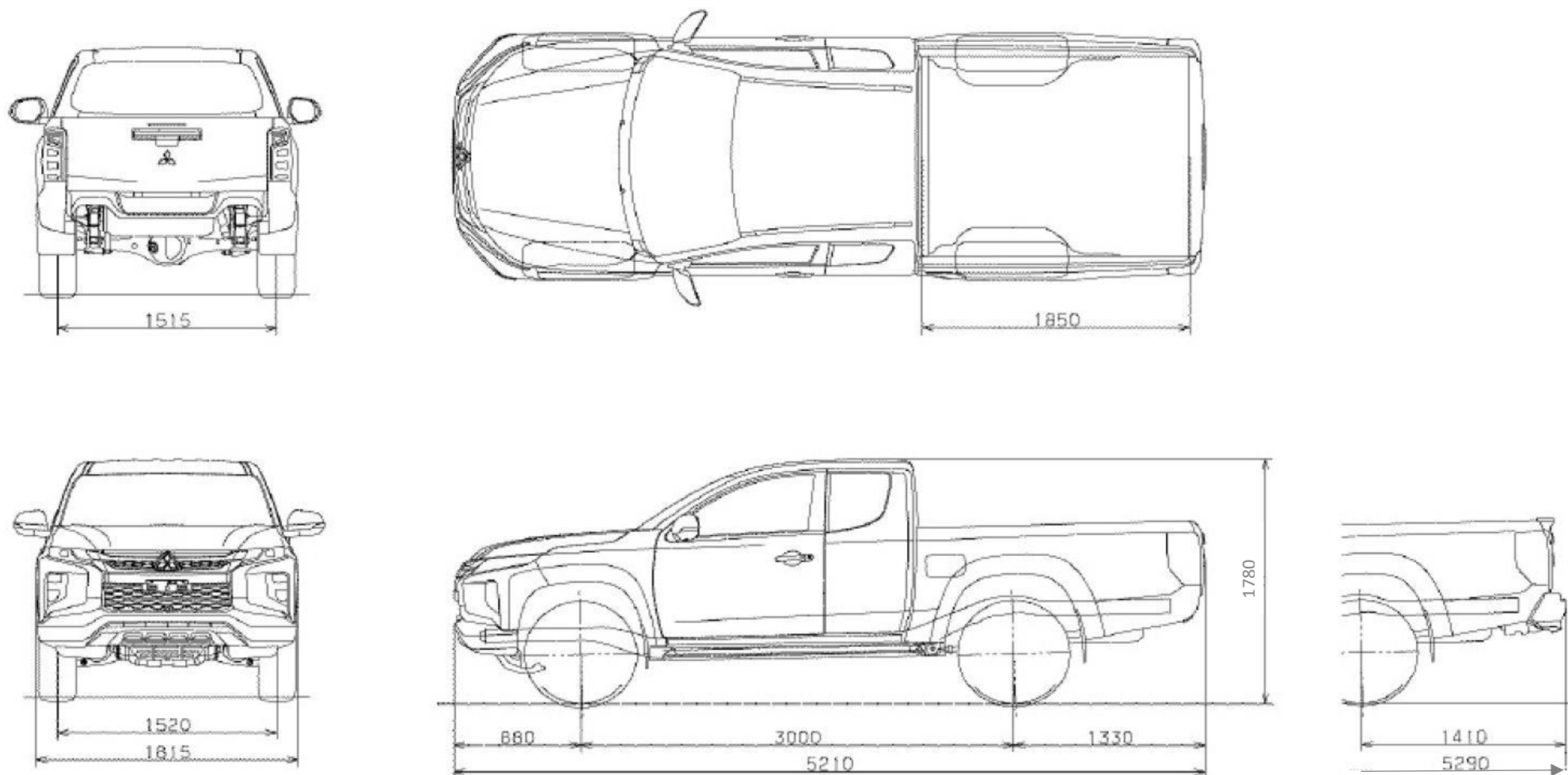


S proširenjem odbojnika

# L200

## DIMENZIJE

### Club Cab (4WD)



S proširenjem odbojnika

# L200