



L200



Model	Pogon i oprema	Motor ccm	kW/KS	Norma	Emisija CO2 g/km	Potrošnja komb. l/100 km	Cijena sa PDV-om kn	PPMV kn	Cijena ukupno kn
	4WD MT SDA INTENSE ASG	Diesel 2.442	133/181	Euro 6	180	6,9	219.975,00	29.925,00	249.900,00
	4WD AT INSTYLE	Diesel 2.442	133/181	Euro 6	196	7,5	239.975,00	29.925,00	269.900,00

MT = Ručni mjenjač AT = Automatski mjenjač

Metalik ili perla boja 5.000,00 kn

CJENIK VRIJEDI OD 31.01.2020. DO OPOZIVA

CIJENE OSTALIH KOMBINACIJA MOTORA I OPREME VOZILA DOSTUPNE SU NA POSEBAN ZAHTJEV KOD OVLAŠTENIH MMC PARTNERA.

JAMSTVA:

- TVORNIČKO JAMSTVO ZA PRVE 2 GODINE BEZ OGRANIČENJA PRIJEĐENIH KILOMETARA
- UKUPNI PERIOD JAMSTVA 5 GODINA ILI 100.000 KILOMETARA
- MOBILNO JAMSTVO 5 GODINA
- TVORNIČKO JAMSTVO ZA PROHRĐAVANJE 12 GODINA

GENERALNI DISTRIBUTER ZADRŽAVA PRAVO PROMJENE TEHNIČKIH PODATAKA, OPREME VOZILA I CIJENA BEZ PRETHODNE NAJAVE.

LMG Autokuća d.o.o. , Velikogorička 18a, Staro Čiče, Velika Gorica

L200

		Model	Club Cab		Double Cab			
		Pogon	4WD		4WD			
		Razina opreme	Invite	Intense	Invite	Intense	Black Edition	Instyle
Sigurnost	Pogon	Ručni mjenjač sa 6 brzina	●	●	●	●	-	-
		Auto Stop & Go (AS&G)	●	-	●	●	-	-
		Automatski mjenjač s 5 brzina	-	-	-	-	●	●
		Super Select 4WD-II	-	●	-	●	●	●
		Easy Select 4WD	●	-	●	-	-	-
		Blokada stražnjeg diferencijala	●	-	●	-	-	-
		Grijanje instalacije za goriva	●	●	●	●	●	●
	Platforma	Prednje ventilirane disk kočnice	●	●	●	●	●	●
		Stražnje bubanj kočnice	●	●	●	●	●	●
		Ovjes za udobnost	●	●	●	●	●	●
		Prednji stabilizator	●	●	●	●	●	●
		Sprijeda i straga: 205/R16 gume s 16" čeličnim naplaticima (kromirana kapa)	●	-	●	-	-	-
	Unutrašnjost	Sprijeda i straga: 245/65R17 gume s 17" naplaticima od lake legure	-	●	-	●	●	●
		Vozač i suvozač: SRS zračni jastuk s prekidačem (suvozač)	●	●	●	●	●	●
		Vozač i suvozač: bočni SRS zračni jastuci, zračne zavjese i zračni jastuk za koljena (vozač)	-	●	●	●	●	●
		ABS (Sustav protiv blokiranja) s EBD (Elektronska distribucija sile kočenja)	●	●	●	●	●	●
		Sustav prioriteta kočnica	●	●	●	●	●	●

L200

		Model	Club Cab		Double Cab			
		Pogonski sustav	4WD		4WD			
		Razina opreme	Invite	Intense	Invite	Intense	Black Edition	Instyle
Sigurnost	Unutrašnjost	Asistencija kod paničnog kočenja	●	●	●	●	●	●
		Ojačanja u prednjim vratima	●	●	-	-	-	-
		Ojačanja u prednjim i stražnjim vratima	-	-	●	●	●	●
		Blokada stražnjih vrata	-	-	●	●	●	●
		ISO-FIX sidra za dječju sjedalicu: donje sidro x 2 i vezica x 2 za ISO-FIX	-	-	●	●	●	●
		Aktivna kontrola stabilnosti i trakcije (ASTC), Pomoć pri kretanju na uzbrdici (HSA) i pomoć za stabilnost prikolice (TSA)	●	●	●	●	●	●
		Upozorenje o napuštanju vozne trake (LDW)	-	-	-	●	●	●
		Zvučni i svjetlosni signal za pojas (1. i 2. red)	●	●	●	●	●	●
		Signalizacija paničnog kočenja	●	●	●	●	●	●
	Praktičnost	Automatsko zaključavanje vrata u pokretu	●	●	●	●	●	●
		Imobilizator	●	●	●	●	●	●
		Centralno zaključavanje	●	●	●	●	●	●
		Ključ x 2	●	●	●	●	●	●
		Daljinsko upravljanje bravama (trans. x2)	●	●	●	●	●	●
		Sustav upravljanja bez ključa / prekidač za paljenje	-	-	-	-	●	●
		Osvjetljeni cilindar kontakt brave	●	●	●	●	-	-

L200

		Model	Club Cab		Double Cab			
		Pogonski sustav	4WD		4WD			
		Razina opreme	Invite	Intense	Invite	Intense	Black Edition	Instyle
Sigurnost	Ventilacija	Ručna regulacija grijanja	●	-	●	-	-	-
		Ručna regulacija hlađenja	●	-	●	-	-	-
		Automatska klima	-	●	-	●	●	-
		Dvozonkska automatska klima	-	-	-	-	-	●
		Filter peludi	●	●	●	●	●	●
		Kanali za grijanje (2. red sjedala)	-	-	●	●	●	●
	Ostalo	Pribor za prvu pomoć, trokut	●	●	●	●	●	●
		Jednostavan set alata	●	●	●	●	●	●
		Truba	●	●	●	●	●	●

L200

		Model	Club Cab		Double Cab			
		Pogonski sustav	4WD		4WD			
		Razina opreme	Invite	Intense	Invite	Intense	Black Edition	Instyle
Udobnost	Instrument ploča	Središnji panel: crni	●	-	●	-	-	-
		Središnji panel: piano crni	-	●	-	●	●	●
		Obrubi otvora za zrak: crni	●	-	●	-	-	-
		Obrubi otvora za zrak: srebrni	-	●	-	●	●	●
		Instrumenti sa srebrnom dekoracijom	●	-	●	-	-	-
		Instrumenti s krom dekoracijom	-	●	-	●	●	●
		Multi-informacijski zaslon (između mjerača): narančasti, ukupno km, dnevna km A/B, prosječna potrošnja, doseg, podsjetnik za servis	●	-	●	-	-	-
		Multi-informacijski zaslon (između mjerača): crni s bijelim znakovima, ukupno km, dnevna km A/B, prosječna potrošnja, doseg, podsjetnik za servis, Indikator stupnja prijenosa (AT model)	-	●	-	●	●	●
		4WD indikator	●	●	●	●	●	●
		Reostat	●	●	●	●	●	●
		Izbornik pogona	●	●	●	●	●	●
		Podna konzola: crna	●	-	●	-	-	-
		Podna konzola: piano crna	-	●	-	●	●	●
		Ručna kočnica: uretan	●	-	●	-	-	-
Ručna kočnica s kromiranim gumbom	-	●	-	●	●	●		

L200

		Model	Club Cab		Double Cab				
		Pogonski sustav	4WD		4WD				
		Razina opreme	Invite	Intense	Invite	Intense	Black Edition	Instyle	
Udobnost	Instrument ploča	Pretinac za rukavice osvijetljeni	●	●	●	●	●	●	
		Amortizer pretinca za rukavice	-	●	-	●	●	●	
		Držač čaša x 2 podna konzola	●	●	●	●	●	●	
		Središnji spremnik s naslonom za ruke	●	●	●	●	●	●	
	Upravljanje i mjenjač	Servo upravljač	●	●	●	●	●	●	
		Podešavanje volana po visini	●	-	●	-	-	-	
		Podešavanje volana po visini i dubini	-	●	-	●	●	●	
		3-kraki uretanski volan s kromiranim Mitsubishi logom	●	-	●	-	-	-	
		4-kraki kožni volan s kromiranim Mitsubishi logom	-	●	-	●	●	●	
		Uretanski mjenjač	●	-	●	-	-	-	
		Kožni mjenjač	-	●	-	●	●	●	
		Tempomat	-	●	●	●	●	●	
		Limitator brzine	-	●	●	●	●	●	
		Polugice za izmjenu brzina	-	-	-	-	●	●	
		Audio prekidači na volanu	-	●	-	●	●	●	
		Bluetooth hands-free s USB utičnicom	-	●	-	●	●	●	
		Sjedala	Tekstil standard: tamno sivi	●	-	●	-	-	-
			Visoko kvalitetni tekstil	-	●	-	●	●	-
	Kožna sjedala (vozačevo podesivo u 6 smjerova) s grijanjem (prednja)		-	-	-	-	-	●	
	Prednja	Podesiv naslon za glavu x 2	●	●	●	●	●	●	
		Ručno podesivo po dužini, nagibu i visini (vozač)	●	●	●	●	●	●	
		Ručno podesivo po dužini i nagibu (suvozač)	●	●	●	●	●	●	

L200

		Model	Club Cab		Double Cab				
		Pogon	4WD		4WD				
		Razina opreme	Invite	Intense	Invite	Intense	Black Edition	Instyle	
Udobnost	Prednja	Praktične kuke	●	●	●	●	●	●	
		3-točkovni ELR pojas s dvostrukim prednaprežanjem i limitatorom sile (vozač) i jednostruko prednaprežanje i limitator sile (suvozač)	●	●	●	●	●	●	
		Prilagodivo sidrište pojasa po visini	●	●	●	●	●	●	
		Džep na stražnjoj strani sjedala	●	●	-	-	-	-	
	Stražnja	Odvojena stražnja sjedala	-	-	●	●	●	●	
		Stražnja klupa	●	●	-	-	-	-	
		Stražnji fiksni naslon za glavu x 2	-	-	●	●	●	●	
		Stražnji fiksni naslon za glavu x 2 i srednji podesiv	-	-	●	●	●	●	
		Stražnji naslon za ruke (držač čaša) x 2	●	●	-	-	-	-	
		3-točkovni ELR x 2	-	-	●	●	●	●	
		3-točkovni ELR x 3 sa zatezačima i limitatorom sile x 2	●	●	-	-	-	-	
	Krov	2 pretinca ispod stražnjeg sjedala	●	●	-	-	-	-	
		Štitnik od sunca s ogledalom (suvozač)	●	●	●	●	●	●	
		Retrovizor	●	-	●	-	-	-	
		Elektrokromatski retrovizor	-	●	-	●	●	●	
		Stropna lampa s utorom za sunčane naočale	-	●	●	●	●	●	
			Stražnja stropna lampa	●	●	●	●	●	●

L200

Model		Club Cab		Double Cab			
Pogon		4WD		4WD			
Razina opreme		Invite	Intense	Invite	Intense	Black Edition	Instyle
Udobnost	Električni podesivi prozori s zaštitom od uklještenja i auto gore/dolje (vozač)	●	●	●	●	●	●
	Panels prekidača za prozore: piano crni sa srebrnim ukrasima	-	●	-	●	●	●
	Vrata						
	Tekstilni umetci na oblogama vrata	-	●	-	●	●	●
	Unutarnje kvake : crne	●	-	●	-	-	-
	Unutarnje kvake: kromirane	-	●	-	●	●	●
	Prostor u vratima s držačem za boce x 4 (sva vrata)	●	●	●	●	●	●
	Ostalo						
	Tepih s podlogom za petu	●	●	●	●	●	●
	Utičnica 12V u konzolnom spremištu	●	●	●	●	●	●
	Upaljač	●	●	●	●	●	●
	Pepeljara	●	●	●	●	●	●
	Odvojena poluga spremnika za gorivo	●	●	●	●	●	●
	Bez audio sustava (Instrument ploča s poklopcem)	-	-	-	-	-	-
	Digitalni radio prijemnik (DAB)	-	-	-	-	●	●
	2DIN Audio LW/MW/FM, CD, MP3	●	-	●	-	-	-
	2DIN Audio, dodirni zaslon LW/MW/FM, CD, MP3	-	●	-	●	-	-
	Audio						
	SDA smartphone link dodirni zaslon 7", LW/MW/FM, CD, MP3	-	Opcija	-	Opcija	●	-
	Mitsubishi multi komunikacijski sustav (MMCS) navigacija, LW/MW/FM radio, CD/MP3 čitač	-	-	-	-	-	●
4 zvučnika	●	-	●	-	-	-	
6 zvučnika (s visokotoncima)	-	●	-	●	●	●	
USB priključak	●	-	●	-	-	-	
Krovna antena	●	●	●	●	●	●	

L200

		Model	Club Cab		Double Cab			
		Pogon	4WD		4WD			
		Razina opreme	Invite	Intense	Invite	Intense	Black Edition	Instyle
Vanjšтина	Svjetla	Halogena svjetla s tamnijim gornjim dijelom i ručnim podešavanjem snopa	●	-	●	-	-	-
		Halogena svjetla sa svijetlim gornjim dijelom i ručnim podešavanjem snopa	-	●	-	●	-	-
		LED dnevna svjetla s Bi-ksenon svjetlima	-	-	-	-	●	●
		Dnevna svjetla: integrirana u svjetla za maglu	●	●	●	●	-	-
		Žmigavci na blatobranu	●	-	●	-	-	-
		Žmigavci na bočnim retrovizorima	-	●	-	●	●	●
		Prednje svjetlo za maglu s srebrnim obrubom	-	●	-	●	●	●
		Stražnje svjetlo za maglu: lampa (vozačeva strana)	●	●	●	●	●	●
		Visoko postavljeno stražnje stop svjetlo	●	●	●	●	●	●
		Pranje farova	-	●	-	●	●	●
	Vidljivost	Brisači podesivog intenziteta	●	●	●	●	●	●
		Automatski senzor za kišu i svjetla	-	●	-	●	●	●
		Zelenkasto laminirano vjetrobransko staklo	●	●	●	●	●	●
		Grijano stražnje staklo (s tajmerom)	●	●	●	●	●	●
		Dodatno zatamnjena stakla straga	-	●	-	●	●	●
		Kamera za vožnju unatrag	-	●	-	●	●	●

L200

		Model	Club Cab		Double Cab			
		Pogon	4WD		4WD			
		Razina opreme	Invite	Intense	Invite	Intense	Black Edition	Instyle
Vanjština	Rešetka hladnjaka	Crni materijal	●	-	●	-	-	-
		Tamni krom	-	●	-	●	●	●
		Prednji: u boji	●	-	●	-	-	-
	Odbojnici	Donja zaštita: crni materijal	-	●	-	●	●	●
		Prednji: u boji	●	●	●	●	●	●
		Donja zaštita: srebrna	●	●	●	●	●	●
		Bočne stepenice	-	-	●	●	●	●
		Proširenja blatobrana: u boji vozila	-	●	-	●	●	●
		Ručno sklopivi retrovizori: crni	●	-	●	-	-	-
		Električno sklopivi grijani retrovizori: krom	-	●	-	●	●	●
		Lajsna vrata u boji vozila	●	-	●	-	-	-
	Stranice	Crno matirana lajsna vrata	-	●	-	●	●	●
		Vanjske kvake: crne	●	-	●	-	-	-
		Vanjske kvake: krom	-	●	-	●	●	●
		Stražnja ovjesna vrata	●	●	●	●	●	●
		Prednji blatobrani	●	●	●	●	●	●
		Stražnji blatobrani	●	●	●	●	●	●
	Teretni prostor	Kuke x 6	●	●	●	●	●	●
		Kvaka repnih vrata: crna	●	-	●	-	-	-
		Kvaka repnih vrata: kromirana	-	●	-	●	●	●
		Graničnik vrata (odvojiv)	●	●	●	●	●	●
		Stražnji stepenasti odbojnik: srebrni	-	●	-	●	●	●
		Stražnja zaštitna šipka	●	●	●	●	●	●
	Krov	Hvatište iznad suvozača	-	-	●	●	●	●
		Hvatište iznad vrata x 4	●	●	●	●	●	●
		Hvatište na prednjem stupu x 2 (vozačeva i suvozačeva strana)	-	-	●	●	●	●
		Vješalica x 2 (stražnja sjedala)	●	●	●	●	●	●
		Štitnik od sunca (vozač)	●	●	●	●	●	●

L200

ORIGINALNA DODATNA OPREMA (LOKALNA UGRADNJA)



Kromirana dekoracija
lampe

1.118,15 kn



Kromirana
zaštita vrata

3.252,80 kn



Lajsne za vrata u
boji

1.829,70 kn



Dekoratívni poklopac
goriva

609,90 kn



Dekoratívni
poklopac
goriva

609,90 kn



Kromirana zaštita
podvozja

2.236,30 kn



Zaštita praga
nehrđajući čelik (DC)

559,08 kn



Zaštita praga
nehrđajući
čelik (DC)

559,08 kn



Naplatci laka slitina

2.549,99 kn



Sigurnosni vijci

312,27 kn



Gumeni tepisi

508,25 kn



Tekstilni tepisi

660,73 kn

L200

ORIGINALNA DODATNA OPREMA (LOKALNA UGRADNJA)



Zaštitna ploča

3.049,50 kn



Parkirni senzori za stepenicu

2.846,20 kn



Parkirni senzori bez stepenice

2.846,20 kn



Komplet prednje maglenke

1.524,75 kn



Hard top sa podiznim prozorima

24.396,00 kn



Hard top sa kliznim prozorima

21.346,50 kn



Hard top bez prozora

19.720,10 kn



Full box

24.396,00 kn



Tvrđi pokrov

15.755,75kn



Tvrđi pokrov, dvodijelni

17.280,50 kn



Meki pokrov za sports bar

11.357,75 kn



Meki pokrov

4.980,85 kn

L200

ORIGINALNA DODATNA OPREMA (LOKALNA UGRADNJA)



Obloga tovarnog prostora (preko ruba)

2.642,92 kn



Obloga tovarnog prostora (do ruba)

2.642,89 kn



Sports bar

6.607,25 kn



Kopče za vezivanje tereta

513,25 kn



Priljučak za struju

508,25 kn



Kuka

4.066,25 kn



Nosač za kajak ili dasku

921,97 kn



Nosač za skije ili snowboard

1.325,67 kn



Nosač za bicikl

594,65 kn



Krovni nosač

2.541,25 kn

L200

TEHNIČKE SPECIFIKACIJE

Model	Tip karoserije	Club Cab			Double Cab				
	Pogonski sustav	4WD			4WD				
	Motor	2.4 IC/TC DI-D s AS&G	2.4 MIVEC IC/TC DI-D Visoka snaga	2.4 MIVEC IC/TC DI-D Visoka snaga s AS&G	2.4 IC TC DI-D w/AS&G	2.4 IC/TC DI-D s AS&G	2.4 MIVEC IC/TC DI-D Visoka snaga	2.4 MIVEC IC/TC DI-D Visoka snaga	2.4 MIVEC IC/TC DI-D Visoka snaga s AS&G
	Cjenovni razred	Invite	Intense	Intense/Instyle	Invite	Intense/Instyle	Intense/Instyle	Intense/Instyle	Intense/Instyle
	Model kod	KL2TCJUFL6	KL1TCJHFPL6	KL2TCJHFPL6	KL2TJJUFL6	KL2TJJHFL6	KL1TJJHFPL6	KL1TJYHFPL6	KL2TJJHFPL6
Dimenzije i težina									
Ukupna duljina	mm	5195			5205				
Ukupna širina	mm	1785	1815		1785	1815			
Ukupna visina	mm	1775	1780		1775	1780			
Baza kotača	mm	3000			3000				
Udaljenost od tla	mm	200	205		200	205			
Visina teretnog prostora	mm	845	850		845	850			
Masa praznog vozila	kg	1820	1840		1870	1875			
Maks. Masa vozila	kg	2850	2850		2900	2905		2910	2905
Broj sjedala	osobe	4			5				
Performanse									
Maks. brzina*	km/h	169	179		169	174	179	177	179
Min. radijus skretanja	m	5.9			5.9				
Kapacitet za vuču (s kočnicom)	kg	3,000			3,100				
Kapacitet za vuču (bez kočnice)	kg	750			750				

L200

Model	Tip karoserije	Club Cab			Double Cab				
	Pogonski sustav	4WD			4WD				
	Motor	2.4 IC/TC DI-D s AS&G	2.4 MIVEC IC/TC DI-D Visoka snaga	2.4 MIVEC IC/TC DI-D Visoka snaga s AS&G	2.4 IC TC DI-D w/AS&G	2.4 IC/TC DI-D s AS&G	2.4 MIVEC IC/TC DI-D Visoka snaga	2.4 MIVEC IC/TC DI-D Visoka snaga	2.4 MIVEC IC/TC DI-D Visoka snaga s AS&G
	Cjenovni razred	Invite	Intense	Intense/Instyle	Invite	Intense/Instyle	Intense/Instyle	Intense/Instyle	Intense/Instyle
	Model kod	KL2TCJUFL6	KL1TCJHFPL6	KL2TCJHFPL6	KL2TJJUFL6	KL2TJJHFL6	KL1TJJHFPL6	KL1TJYHFPL6	KL2TJJHFPL6
Motor									
Tip (kod)		2.4-litreni 16 ventila redni 4 međuhladnjak turbo DOHC dizel (4N15) s AS&G	2.4-litreni 16 ventila redni 4 međuhladnjak turbo DOHC dizel visoka snaga (4N15)	2.4-litreni 16 ventila redni 4 međuhladnjak turbo DOHC dizel	2.4-litreni 16 ventila redni 4 međuhladnjak turbo DOHC dizel (4N15) s AS&G	2.4-litreni 16 ventila redni 4 međuhladnjak turbo DOHC dizel visoka snaga (4N15)	2.4-litreni 16 ventila redni 4 međuhladnjak turbo DOHC dizel visoka snaga (4N15)	2.4-litreni 16 ventila redni 4 međuhladnjak turbo DOHC dizel visoka snaga (4N15) s AS&G	
Razina emisija		EURO-6b			EURO-6b				
Obujam	cc	2,442			2,442				
Max. snaga (EEC net)	kW/rpm	113/3,500	133/3,500		113/3,500		133/3,500		
Max. zakretni moment (EEC net)	N·m/rpm	380/1,500-2,500	430/2,500		380/1,500-2,500		430/2,500		
Potrošnja goriva** Kombinirana	litre/100km	6.9	7.1	6.9	6.9	7.1	7.5	6.9	
CO2** Kombinirana	g/km	180	186	180	180	186	196	180	
Sustav goriva		Direktno ubrizgavanje zajednički vod			Direktno ubrizgavanje zajednički vod				
Sustav ubrizgavanja		Direktno ubrizgavanje zajednički vod			Direktno ubrizgavanje zajednički vod				
Kapacitet rezervara	litre	75			75				
Pogonski sustav		Easy Select 4WD			Super Select 4WD-II				
Tip		Easy Select 4WD		Super Select 4WD-II		Easy Select 4WD		Super Select 4WD-II	

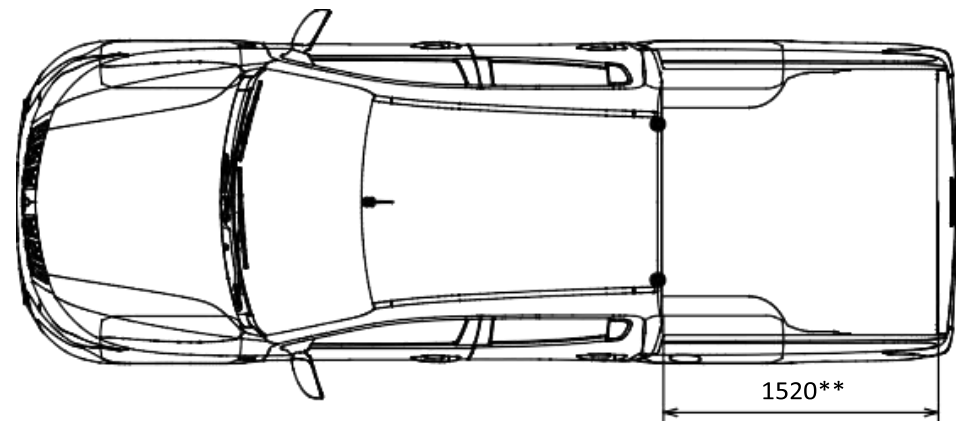
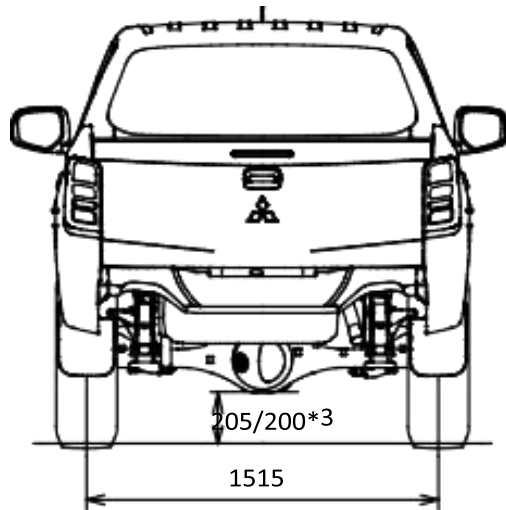
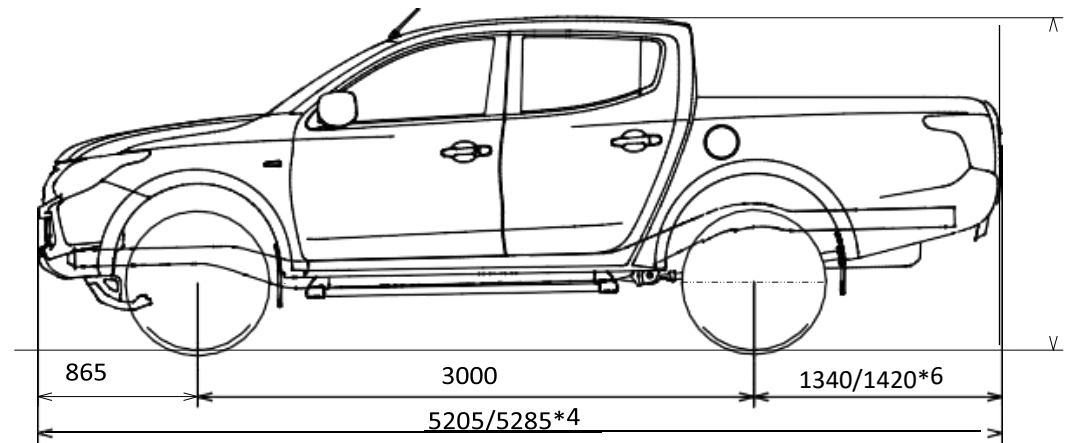
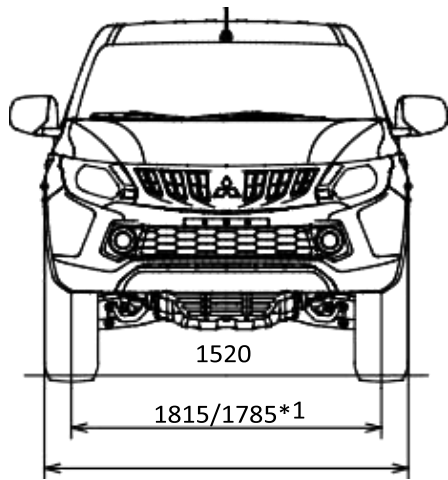
L200

Model	Tip karoserije	Club Cab			Double Cab				
	Pogonski sustav	4WD			4WD				
	Motor	2.4 IC/TC DI-D s AS&G	2.4 MIVEC IC/TC DI-D Visoka snaga	2.4 MIVEC IC/TC DI-D Visoka snaga s AS&G	2.4 IC TC DI-D w/AS&G	2.4 IC/TC DI-D s AS&G	2.4 MIVEC IC/TC DI-D Visoka snaga	2.4 MIVEC IC/TC DI-D Visoka snaga	2.4 MIVEC IC/TC DI-D Visoka snaga s AS&G
	Cjenovni razred	Invite	Intense	Intense/Instyle	Invite	Intense/Instyle	Intense/Instyle	Intense/Instyle	Intense/Instyle
	Model kod	KL2TCJUFL6	KL1TCJHFPL6	KL2TCJHFPL6	KL2TJJUFL6	KL2TJJHFL6	KL1TJJHFPL6	KL1TJYHFPL6	KL2TJJHFPL6
Tip	6 brzina ručni prijenos			6 brzina ručni prijenos			Automatik 5 brzina sa sportskim načinom vožnje	6 brzina ručni prijenos	
Upravljanje	Zupčasta letva, servo upravljač			Zupčasta letva, servo upravljač					
Tip	Zupčasta letva, servo upravljač			Zupčasta letva, servo upravljač					
Ovjesi	Y oblika, spiralne opruge			Y oblika, spiralne opruge					
Prednji	Eliptične lisnate opruge			Eliptične lisnate opruge					
Stražnji	Eliptične lisnate opruge			Eliptične lisnate opruge					
Kočnice	Ventilirane disk kočnice (promjer 294mm)			Ventilirane disk kočnice (promjer 294mm)					
Sprijeda	11.6" bubanj			11.6" bubanj					
Straga	11.6" bubanj			11.6" bubanj					
Gume i naplatci	205R16C 8PR	245/65R17		205R16C 8PR	245/65R17				
Gume (sprijeda i straga)	205R16C 8PR	245/65R17		205R16C 8PR	245/65R17				

L200

DIMENZIJE

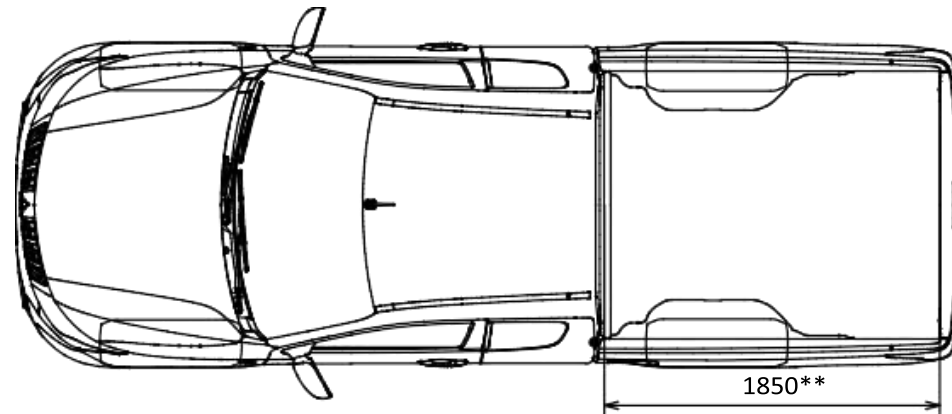
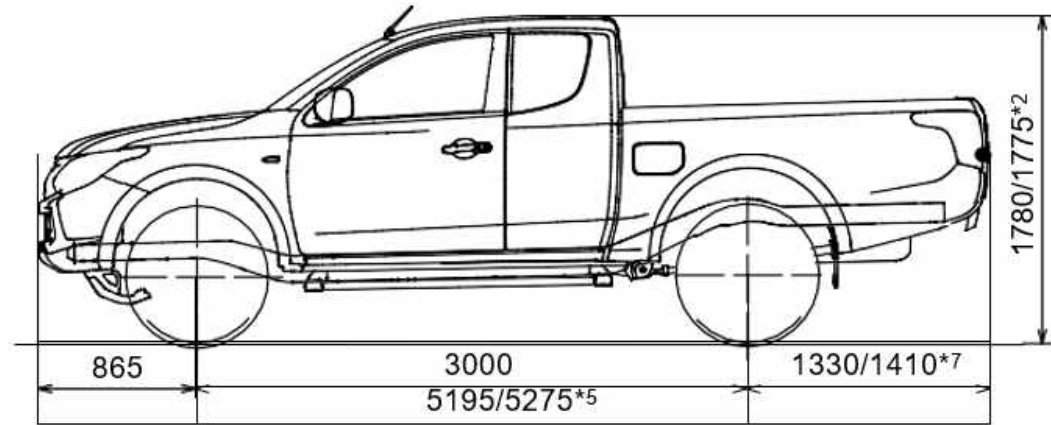
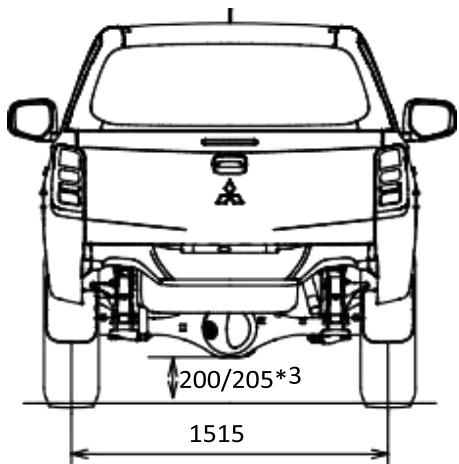
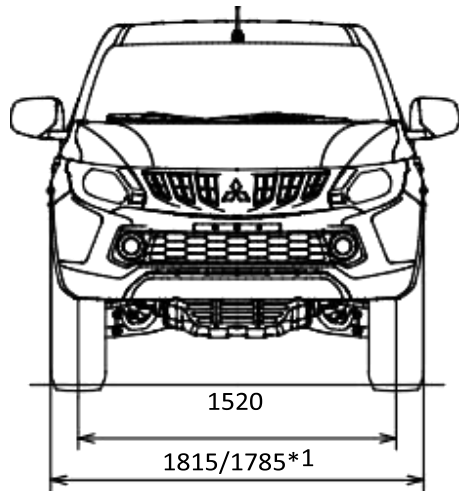
Double Cab (4WD)



L200

DIMENZIJE

Club Cab (4WD)



L200