



L200

Model	Pogon i oprema	Motor ccm	kW/KS	Norma	Emisija CO2 g/km	Potrošnja komb. l/100 km	Cijena sa PDV-om kn	PPMV kn	Cijena ukupno kn
L200 Club Cab	4WD MT INTENSE	Diesel 2.268	110/150	Euro 6d	199	7,6	243.900,00	0,00	243.900,00
L200 Double Cab	4WD MT INVITE	Diesel 2.268	110/150	Euro 6d	196	7,4	226.150,00	24.750,00	250.900,00
	4WD MT INTENSE	Diesel 2.268	110/150	Euro 6d	199	7,6	262.150,00	24.750,00	286.900,00
	4WD AT INTENSE	Diesel 2.268	110/150	Euro 6d	206	7,8	282.150,00	24.750,00	306.900,00
	4WD MT INSTYLE	Diesel 2.268	110/150	Euro 6d	199	7,6	284.150,00	24.750,00	308.900,00
	4WD AT INSTYLE	Diesel 2.268	110/150	Euro 6d	206	7,8	300.150,00	24.750,00	324.900,00

MT = Ručni mjenjač 6 brzina

AT = Automatski mjenjač 6 brzina

Metalik ili perla boja

5.000,00 kn

CJENIK VRIJEDI OD 08.01.2020 DO OPOZIVA

CIJENE OSTALIH KOMBINACIJA MOTORA I OPREME VOZILA DOSTUPNE SU NA POSEBAN ZAHTJEV KOD OVLAŠTENIH MMC PARTNERA.

JAMSTVA:

- TVORNIČKO JAMSTVO ZA PRVE 2 GODINE BEZ OGRANIČENJA PRIJEĐENIH KILOMETARA
- UKUPNI PERIOD JAMSTVA 5 GODINA ILI 100.000 KILOMETARA
- MOBILNO JAMSTVO 5 GODINA
- TVORNIČKO JAMSTVO ZA PROHRĐAVANJE 12 GODINA

GENERALNI DISTRIBUTER ZADRŽAVA PRAVO PROMJENE TEHNIČKIH PODATAKA, OPREME VOZILA I CIJENA BEZ PRETHODNE NAJAVE.

LMG Autokuća d.o.o. , Velikogorička 18a, Staro Čiče, Velika Gorica

L200

		Model	Club Cab	Double Cab				
		Pogonski sustav	4WD	4WD				
		Razina opreme	Intense	Invite	Intense		Instyle	
					MT	AT	MT	AT
Tehnika	Pogon	Ručni mjenjač sa 6 brzina	●	●	●	-	●	-
		Auto Stop & Go (AS&G)	●	●	●	●	●	●
		Automatski mjenjač sa 6 brzina	-	-	-	●	-	●
		Super Select 4WD-II	●	-	●	●	●	●
		Easy Select 4WD	-	●	-	-	-	-
		Blokada stražnjeg diferencijala	●	●	●	●	●	●
	Platforma	Grijanje instalacije za goriva	●	●	●	●	●	●
		Prednje ventilirane disk kočnice (320 mm)	●	●	●	●	●	●
		Stražnje bubanj kočnice	●	●	●	●	●	●
		Ovjes za udobnost	●	●	●	●	●	●
		Prednji stabilizator	●	●	●	●	●	●
		Sprijeda i straga: 205/R16 gume sa 16" naplaticima od lake slitine	-	○	-	-	-	-
	Unutrašnjost	Sprijeda i straga: 265/60R18 gume sa 18" naplaticima od lake slitine (u dvije nijanse)	●	●	●	●	●	●
		Vozač i suvozač: SRS zračni jastuk s prekidačem (suvozač)	●	●	●	●	●	●
		Vozač i suvozač: bočni SRS zračni jastuci, zračne zavjese i zračni jastuk za koljena (vozač)	●	●	●	●	●	●
		ABS (Sustav protiv blokiranja) s EBD (Elektronska distribucija sile kočenja)	●	●	●	●	●	●
	Sustav prioriteta kočnica	●	●	●	●	●	●	

L200

		Model	Club Cab	Double Cab					
		Pognoski sustav	4WD	4WD					
		Razina opreme	Intense	Invite	Intense		Instyle		
					MT	AT	MT	AT	
Sigurnost	Unutrašnjost	BAS (asistencija kod intenzivnog kočenja)	●	●	●	●	●	●	
		Ojačanja u vratima (*CC samo prednja)	*●	●	●	●	●	●	●
		Blokada stražnjih vrata	-	●	●	●	●	●	●
		ISO-FIX sidrišta za sjedalice: donja s vezicom x 2	-	●	●	●	●	●	●
		ASTC (kontrola stabilnosti i trakcije), HSA (start uzbrdo), TSA (kontrola stabilnosti prikolice)	●	●	●	●	●	●	●
		Upozorenje o napuštanju vozne trake (LDW)	-	-	●	●	●	●	●
		Zvučni i svjetlosni signal za pojas	●	●	●	●	●	●	●
		Signalizacija intenzivnog kočenja	●	●	●	●	●	●	●
	Praktičnost	Automatsko zaključavanje vrata u pokretu	●	●	●	●	●	●	●
		Imobilizator	●	●	●	●	●	●	●
		Centralno zaključavanje	●	●	●	●	●	●	●
		Ključ x 2	●	●	●	●	●	●	●
		Daljinsko upravljanje bravama (trans. x2)	●	●	●	●	●	●	●
		KOS – pametni ključ / tipka za aktivaciju motora	-	-	-	-	●	●	●
		Osvjetljeni cilindar kontakt brave	●	●	●	●	-	-	-
		RCTA (Upozorenje na bočni promet straga)	-	-	-	-	●	●	●
		BSW (Upozorenje na mrtvi kut)	-	-	-	-	●	●	●
		UMS (ultrazvučni sustav za prevenciju neželjenog pokretanja vozila)	-	-	-	-	●	●	●
		FCM (Sustav automatskog kočenja u gradu)	-	-	●	●	●	●	●
		AHB (Automatska duga svjetla)	-	-	-	-	●	●	●
Parking senzori (4x sprijeda, 4 x straga)	-	-	-	-	●	●	●		
HDC (nadzor spuštanja niz strminu)	-	-	-	-	●	●	●		
Off road kontrola trakcije s izbornikom podloge	-	-	-	-	●	●	●		

L200

		Model	Club Cab	Double Cab				
		Pogonski sustav	4WD	4WD				
		Razina opreme	Intense	Invite	Intense		Instyle	
					MT	AT	MT	AT
Udobnost	Ventilacija	Ručna regulacija grijanja	-	●	-	-	-	-
		Ručna regulacija hlađenja	-	●	-	-	-	-
		Automatski klima uređaj	●	-	●	●	-	-
		Dvozonski automatski klima uređaj	-	-	-	-	●	●
		Filter peludi	●	●	●	●	●	●
		Dvoglasna truba	●	●	●	●	●	●
	Ostalo	Pribor za prvu pomoć, sigurnosni trokut	●	●	●	●	●	●
		Jednostavan set alata	●	●	●	●	●	●
		Kožom obložena sjedala, prednja grijana	-	-	-	-	●	●
		Multi arround monitor (prikaz okoline vozila)	-	-	-	-	●	●
Instrument ploča	Središnji panel: crni	-	●	-	-	-	-	
	Središnji panel: piano crni	●	-	●	●	●	●	
	Obrubi otvora za zrak: crni	-	●	-	-	-	-	
	Obrubi otvora za zrak: srebrni	●	-	●	●	●	●	
	Instrumenti s krom dekoracijom	●	●	●	●	●	●	
	Multi-informacijski zaslon (između instrumenata): u boji, ukupno km, dnevna km A/B, prosječna potrošnja, doseg, podsjetnik za servis, Indikator stupnja prijenosa (AT model)	●	●	●	●	●	●	
	4WD indikator	●	●	●	●	●	●	
	Regulacija osvjetljenja instrumenata	●	●	●	●	●	●	
	Izbornik pogona	●	●	●	●	●	●	
	Podna konzola: crna	-	●	-	-	-	-	
	Podna konzola: aluminij tekstura/prošivena eko koža	●	-	●	●	●	●	
	Ručna kočnica: uretan	-	●	-	-	-	-	
	Ručna kočnica: kožna s kromiranim osiguračem	●	-	●	●	●	●	

L200

		Izvedba	Club Cab	Double Cab				
		Pogon	4WD	4WD				
		Oprema	Intense	Invite	Intense		Instyle	
					MT	AT	MT	AT
Udobnost	Instrument ploča	Pretinac za rukavice osvijetljeni	●	●	●	●	●	●
		Amortizer pretinca za rukavice	●	-	●	●	●	●
		Držač čaša x 2 podna konzola	●	●	●	●	●	●
		Podna konzola sa spremištem i naslonom za ruke	●	●	●	●	●	●
	Upravljanje i mjenjač	Servo volan	●	●	●	●	●	●
		Podešavanje volana po visini	-	●	-	-	-	-
		Podešavanje volana po visini i dubini	●	-	●	●	●	●
		Kožni volan, četverokraki, kromirani logo	●	●	●	●	●	●
		Kožni mjenjač	●	-	●	●	●	●
		Tempomat	●	●	●	●	●	●
		Limitator brzine	●	●	●	●	●	●
		Poluge za izmjenu brzina uz volan	-	-	-	-	-	●
		Audio tipke na volanu	●	●	●	●	●	●
		Bluetooth hands-free	●	●	●	●	●	●
		Standardni tekstil (tamno sivi)	-	●	-	-	-	-
		Premium tekstil	●	-	●	●	-	-
	Sjedala	Koža, vozačko el. podesivo, prednja grijana	-	-	-	-	●	●
		Podesiv naslon za glavu x 2	●	●	●	●	●	●
	Prednja	Ručno podesivo po dužini, nagibu i visini (vozač)	●	●	●	●	-	-
		Ručno podesivo po dužini i nagibu (suvozač)	●	●	●	●	●	●

L200

		Model	Club Cab	Double Cab					
		Pogon	4WD	4WD					
		Razina opreme	Intense	Invite	Intense		Instyle		
					MT	AT	MT	AT	
Udobnost	Prednja	Praktične kukice za vješanje	●	●	●	●	●	●	
		3-točkovni ELR sigurnosni pojas, dvostruko prednaprezanje i limitator sile (vozač)	●	●	●	●	●	●	●
		jednostruko prednaprezanje i limitator sile (suvozač)	●	●	●	●	●	●	●
		Sidrište pojasa podesivo po visini	●	●	●	●	●	●	●
		Džep na stražnjoj strani sjedala	●	●	●	●	●	●	●
	Stražnja	Stražnja klupa	-	●	●	●	●	●	●
		Odvojena stražnja sjedala	●	-	-	-	-	-	-
		Stražnji podesivi naslon za glavu x 3	-	●	●	●	●	●	●
		Stražnji naslon za ruke (držač čaša) x 2	-	●	●	●	●	●	●
		3-točkovni sigurnosni pojasevi ELR x 2	●	-	-	-	-	-	-
		3-točkovni sigurnosni pojasevi ELR x 3 sa zatezačima i limitatorom sile x 2	-	●	●	●	●	●	●
		2 pretinca ispod stražnjeg sjedala	●	-	-	-	-	-	-
	Krov	Štitnik od sunca s ogledalom (suvozač)	●	●	●	●	●	●	●
		Retrovizor	●	●	-	-	-	-	-
		Elektrokromatski retrovizor	-	-	●	●	●	●	●
		Stropna lampa s utorom za sunčane naočale	●	●	●	●	●	●	●
		Stražnja stropna lampa	●	●	●	●	●	●	●

L200

Model		Club Cab	Double Cab					
Pogon		4WD	4WD					
Razina opreme		Intense	Invite	Intense		Instyle		
				MT	AT	MT	AT	
Udobnost	Vrata	Električni podesivi prozori s zaštitom od uklještenja i auto gore/dolje (vozač)	●	●	●	●	●	●
		Paneli prekidača za prozore: piano crni sa srebrnim ukrasima	●	-	●	●	●	●
		Tekstilni umetci na oblogama vrata	●	-	●	●	●	●
		Unutarnje kvake : crne	-	●	-	-	-	-
		Unutarnje kvake: kromirane	●	-	●	●	●	●
		Prostor u vratima s držačem za boce x 4 (sva vrata)	●	●	●	●	●	●
	Ostalo	Tepih s podlogom za pete vozača	●	●	●	●	●	●
		Utičnica 12V u spremištu podne konzole	●	●	●	●	●	●
		Upaljač	●	●	●	●	●	●
		Pepeljara	●	●	●	●	●	●
		Odvojena poluga spremnika za gorivo	●	●	●	●	●	●
		Bez audio sustava (Instrument ploča s poklopcem)	-	-	-	-	-	-
	Audio	Digitalni radio prijemnik (DAB)	●	-	●	●	●	●
		2DIN Audio LW/MW/FM, CD, MP3	-	●	-	-	-	-
		SDA smartphone link dodirni zaslon 7", LW/MW/FM, CD, MP3	●	-	●	●	●	●
		6 zvučnika (s visokotoncima)	●	●	●	●	●	●
		USB priključak	-	●	-	-	-	-
		USB priključak x 2, HDMI priključak	●	-	●	●	●	●
		USB priključak za stražnju klupu x 2	-	-	-	-	●	●
		Krovna antena	●	●	●	●	●	●

L200

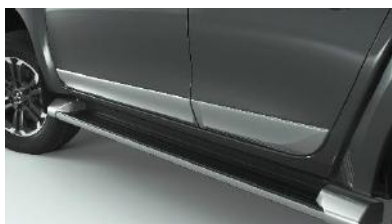
		Model	Club Cab	Double Cab				
		Pogon	4WD	4WD				
		Razina opreme	Intense	Invite	Intense		Instyle	
					MT	AT	MT	AT
Vanjština	Svjetla	Halogena svjetla s ručnim podešavanjem snopa	●	●	●	●	-	-
		Bi-LED glavna svjetla s LED dnevnim svjetlima	-	-	-	-	●	●
		Dnevna svjetla: integrirana u svjetla za maglu	●	●	●	●	-	-
		Žmigavci na blatobranu	-	●	-	-	-	-
		Žmigavci na bočnim retrovizorima	●	-	●	●	●	●
		Prednje svjetla za maglu	●	-	●	●	●	●
		Stražnje svjetlo za maglu: lampa (vozačeva strana)	●	●	●	●	●	●
		Stražnje stop svjetlo u repnim vratima	●	●	●	●	●	●
		LED stražnje pozicijsko svjetlo	●	●	●	●	●	●
		Pranje prednjih lampi	●	-	●	●	●	●
	Vidljivost	Brisači podesivog intenziteta	●	●	●	●	●	●
		Senzor za kišu i svjetla	●	-	●	●	●	●
		Zelenkasto laminirano vjetrobransko staklo	●	●	●	●	●	●
		Grijano stražnje staklo (s tajmerom)	●	●	●	●	●	●
		Dodatno zatamnjena stakla straga	●	-	●	●	●	●
	Rešetka hladnjaka	Kamera straga	●	-	●	●	●	●
		Crni materijal	-	●	-	-	-	-
	Odbojnici	Srebrna	●	-	●	●	●	●
		Prednji: u boji	-	●	-	-	-	-
		Donja zaštita (sanjke): crni materijal	-	●	-	-	-	-
Prednji: u boji		●	●	●	●	●	●	
	Donja zaštita (sanjke): srebrna	●	-	●	●	●	●	

L200

		Model	Club Cab	Double Cab				
		Pogon	4WD	4WD				
		Razina opreme	Intense	Invite	Intense		Instyle	
					MT	AT	MT	AT
Stranice	Bočne stepenice	●	●	●	●	●	●	
	Električno podesivi retrovizori: crni	-	●	-	-	-	-	
	Električno podesivi, sklopivi i grijani retrovizori: krom	●	-	●	●	●	●	
	Obloga B nosača u boji vozila	-	●	-	-	-	-	
	Obloga B nosača u mat crnoj boji	●	-	●	●	●	●	
	Vanjske ručice vrata: crne	-	●	-	-	-	-	
	Vanjske ručice vrata: krom	●	-	●	●	●	●	
	Ovjesna vrata teretnog prostora	●	●	●	●	●	●	
	Prednje zavjesice	●	●	●	●	●	●	
	Stražnje zavjesice	●	●	●	●	●	●	
Teretni prostor	Kuke x 6	●	●	●	●	●	●	
	Ručica vrata teretnog prostora: crna	-	●	-	-	-	-	
	Ručica vrata teretnog prostora: kromirana	●	-	●	●	●	●	
	Graničnik vrata (odvojiv)	●	●	●	●	●	●	
	Stražnji stepenasti odbojnik: srebrni	●	-	●	●	●	●	
Krov	Stražnja zaštitna šipka	●	●	●	●	●	●	
	Sklopiva ručica iznad vrata x 4	-	●	●	●	●	●	
	Ručica na A nosaču krova x 2 (vozač i suvozač)	●	●	●	●	●	●	
	Sklopiva ručica iznad vrata x 2	●	-	-	-	-	-	
	Vješalica x 2 (stražnja sjedala)	●	●	●	●	●	●	

L200

ORIGINALNA DODATNA OPREMA (LOKALNA UGRADNJA)



Kromirana
zaštita vrata

3.164,10 kn



Lajsne za
vrata u boji

1.829,70 kn



Kromirana zaštita
podvozja

2.236,30 kn



Zaštita praga
nehrđajući
čelik (DC)

559,08 kn



Zaštita praga
nehrđajući
čelik (CC)

559,08 kn



Naplatci laka slitina

2.549,99 kn



Sigurnosni vijci

312,27 kn



Gumeni
tepisi

508,25 kn



Tekstilni tepisi

660,73 kn

L200

**ORIGINALNA DODATNA OPREMA
(LOKALNA UGRADNJA)**



Zaštita poda

3.049,50 kn



Obloga
odbojnika
siva

6.328,15 kn



Obloga odbojnika
crna

6.328,15 kn



Deflektor
poklopca
motora

1.771,90 kn



Hard top CC:
s pop-up
prozorima

27.843,75 kn



Hard top Premium s
Pop-Up prozorima

26.578,15 kn



Hard top s
kliznim
prozorima

25.312,50 kn



Styling bar
(crni ili sivi)

13.289,10 kn



Poklopac tovarnog
prostora, tvrdi

15.820,35 kn



Trvrdi
poklopac
tovarnog
prostora s
sport barom

17.280,50 kn



Meki pokrov
s otvorom za
sports bar

5.062,50 kn



Sklopivi (alu roleta)
pokrov teretnog
prostora

20.250,00 kn

L200

**ORIGINALNA DODATNA OPREMA
(LOKALNA UGRADNJA)**



Obloga
tovarnog
prostora
(preko ruba)

2.642,92 kn



Obloga
tovarnog
prostora (do
ruba)

2.642,89 kn



Sports bar

6.607,25 kn



Kopče za
vezivanje
tereta

513,25 kn



Priljučak za
struju

508,25 kn



Kuka

4.066,25 kn



Nosač za kajak
ili dasku

921,97 kn



Nosač za skije
ili snowboard

1.325,67 kn



Nosač za bicikl

594,65 kn



Krovni nosač

2.541,25 kn

L200

TEHNIČKE SPECIFIKACIJE

Model	Tip karoserije	Club Cab		Double Cab			
	Pogonski sustav	4WD					
	Motor	2.2 IC/TC DI-D s AS&G					
	Oprema	Intense	Invite	Intense MT	Intense AT	Instyle MT	Instyle AT
	Model kod	KL6TCJHFL6	KL6TJJUFL6	KL6TJJHFL6	KL6TJLHFL6	KL6TJJHFL6	KL6TJLHFL6
Dimenzije i težina							
Ukupna duljina	mm	5295	5225	5305			
Ukupna širina	mm				1815		
Ukupna visina	mm				1780		
Baza kotača	mm				3000		
Udaljenost od tla	mm				235		
Visina teretnog prostora	mm				850		
Masa praznog vozila	kg	1990	2000	2030	2035	2030	2035
Maks. Masa vozila	kg	3110	3110	3110	3110	3110	3110
Broj sjedala	osobe	4		5			
Performanse							
Maks. brzina*	km/h	174	174	174	171	174	171
Min. radijus skretanja	m				5,9		
Masa prikolice (s kočnicom)	kg	3.000					3.100
Masa prikolice (bez kočnice)	kg				750		

L200

Model	Tip karoserije	Club Cab		Double Cab			
	Pogonski sustav	4WD					
	Motor	2.2 IC/TC DI-D s AS&G					
	Cjenovni razred	Intense	Invite	Intense MT	Intense AT	Instyle MT	Instyle AT
	Model kod	KL6TCJHFL6	KL6TJJUFL6	KL6TJJHFL6	KL6TJLHFL6	KL6TJJHFL6	KL6TJLHFL6
Motor							
Tip (kod)	2.2-litreni 16 ventila redni 4 međuhladnjak turbo DOHC dizel (4N14) s AS&G						
Razina emisija	EURO-6d						
Obujam	ccm	2.268					
Max. snaga (EEC net)	kW/opm	110/3.500					
Max. zakretni moment (EEC net)	Nm/opm	400/1.750 – 2.100					
Potrošnja goriva** Kombinirana	litre/100 km	7,6	7,4	7,6	7,8	7,6	6,8
CO2** Kombinirana	g/km	199	196	199	206	199	206
Sustav goriva	Elektronsko direktno ubrizgavanje – zajednički vod (common rail)						
Sustav ubrizgavanja							
Kapacitet rezervara	litre	75	75				
Pogonski sustav	Super Select 4WD-II		Easy Select 4WD	Super Select 4WD-II			
Tip							

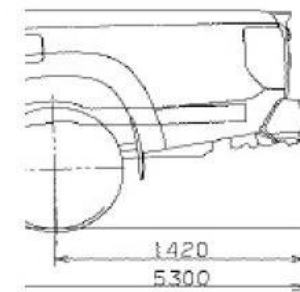
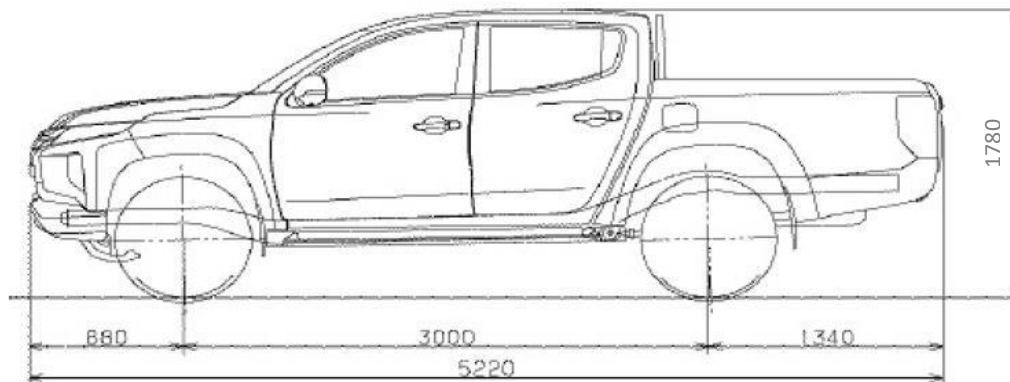
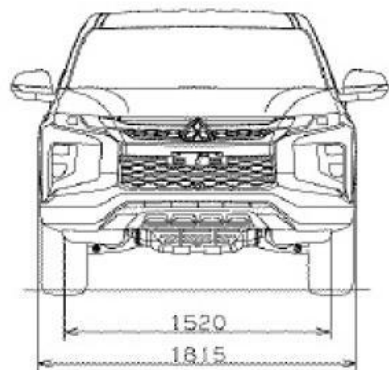
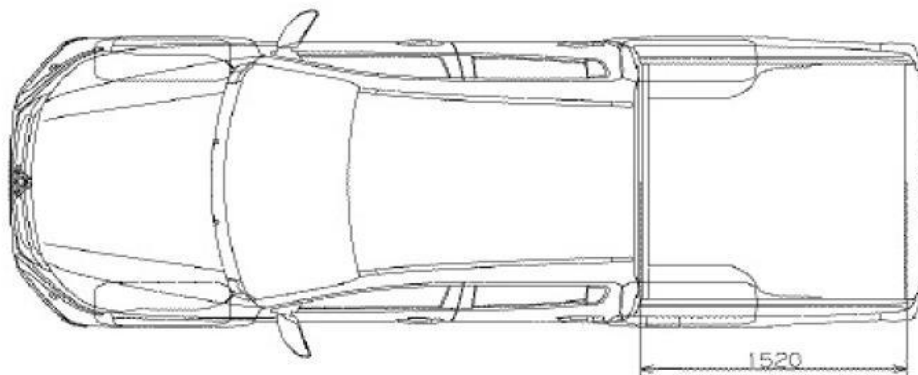
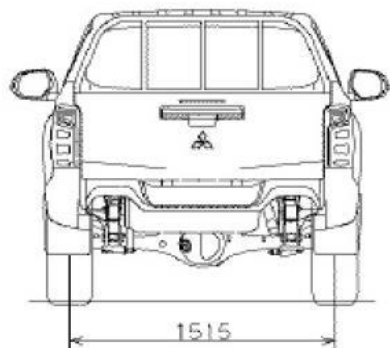
L200

Model	Tip karoserije	Club Cab		Double Cab			
	Pogonski sustav	4WD					
	Motor	2.2 IC/TC DI-D s AS&G					
	Cjenovni razred	Intense	Invite	Intense MT	Intense AT	Instyle MT	Instyle AT
	Model kod	KL6TCJHFL6	KL6TJJUFL6	KL6TJJHFL6	KL6TJLHFL6	KL6TJJHFL6	KL6TJLHFL6
Tip	6 brzina ručni prijenos	6 brzina ručni prijenos	6 brzina ručni prijenos	6 brzina automatski prijenos	6 brzina ručni prijenos	6 brzina automatski prijenos	
Upravljanje	Zupčasta letva, servo upravljač						
Tip							
Ovjesi	Y oblika, spiralne opruge						
Prednji							
Stražnji	Eliptične lisnate opruge						
Kočnice	Ventilirane disk kočnice (promjer 320 mm)						
Sprijeda							
Straga	11,6" bubanj						
Gume i naplatci	265/60 R18						
Gume (sprijeda i straga)							

L200

DIMENZIJE

Double Cab (4WD)

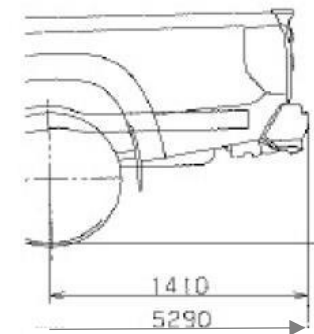
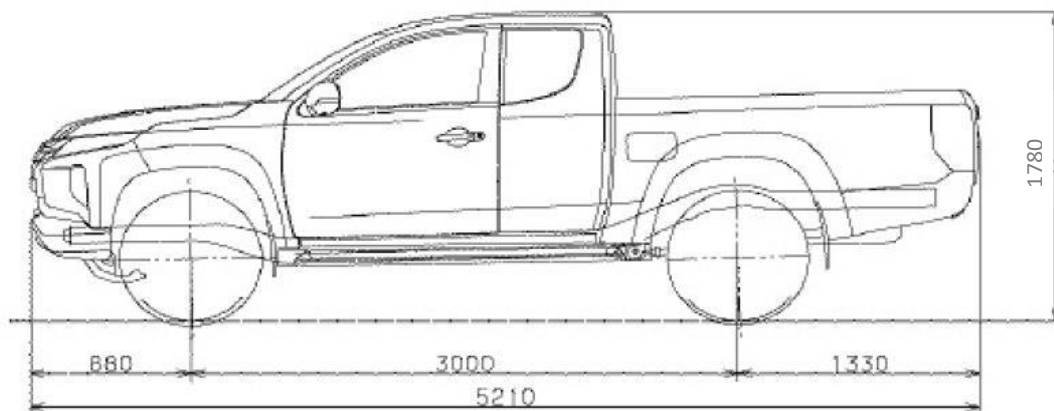
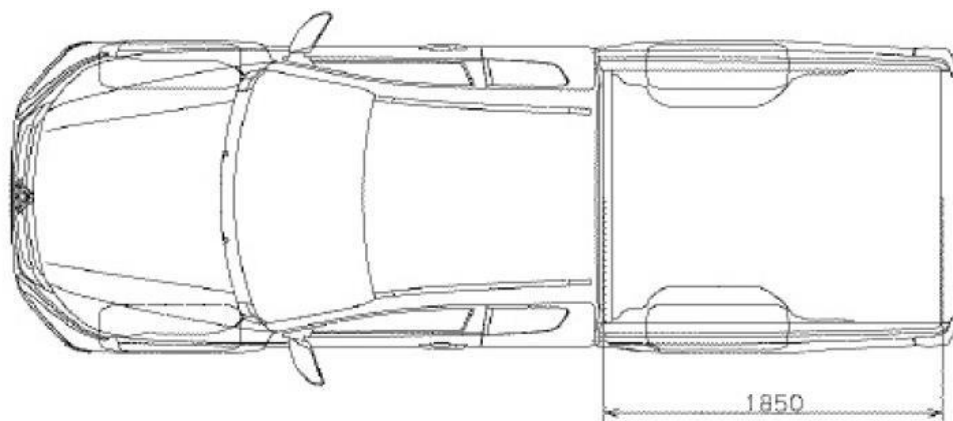
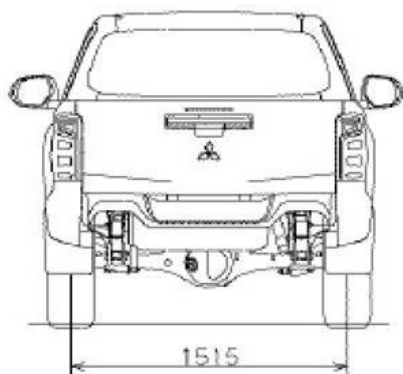


S proširenjem odbojnika

L200

DIMENZIJE

Club Cab (4WD)



S proširenjem odbojnika

L200