



ECLIPSE CROSS

| Oprema MY20 | Opcija | Radni volumen ccm | kW/KS | Norma | Emisija CO2 g/km WLTP | Potrošnja komb. l/100 km WLTP | Preporučena cijena sa PDV-om (kn) | PPMV (kn) | Cijena sa PPMV-om (kn) |
|-------------------|--------|-------------------|---------|---------|-----------------------|-------------------------------|-----------------------------------|-----------|------------------------|
| INVITE MT 2WD | S29 | 1.499 | 120/163 | EURO 6d | 170 | 7,5 | 154.000,00 | 13.900,00 | 167.900,00 |
| INTENSE + MT 2WD | S03 | 1.499 | 120/163 | EURO 6d | 177 | 7,8 | 171.775,00 | 18.125,00 | 189.900,00 |
| INTENSE + CVT 2WD | S04 | 1.499 | 120/163 | EURO 6d | 185 | 8,2 | 181.975,00 | 23.925,00 | 205.900,00 |
| INTENSE + CVT 4WD | S04 | 1.499 | 120/163 | EURO 6d | 196 | 8,7 | 194.000,00 | 31.900,00 | 225.900,00 |
| INSTYLE CVT 4WD | S05 | 1.499 | 120/163 | EURO 6d | 196 | 8,7 | 217.475,73 | 35.424,27 | 252.900,00 |

MT: Ručni mjenjač

CVT: Automatski mjenjač sa Sport opcijom (8 brzina)

Metalik ili perla boja

5.000,00

CJENIK VRIJEDI OD 04.01.21. DO OPOZIVA

CIJENE OSTALIH KOMBINACIJA MOTORA I OPREME VOZILA DOSTUPNE SU NA POSEBAN ZAHTJEV KOD OVLAŠTENIH MMC PARTNERA.

JAMSTVA:

- TVORNIČKO JAMSTVO ZA PRVE 2 GODINE BEZ OGRANIČENJA PRIJEĐENIH KILOMETARA
- UKUPNI PERIOD JAMSTVA 5 GODINA ILI 100.000 KILOMETARA
- MOBILNO JAMSTVO 5 GODINA
- TVORNIČKO JAMSTVO ZA PROHRĐAVANJE 12 GODINA

GENERALNI DISTRIBUTER ZADRŽAVA PRAVO PROMJENE TEHNIČKIH PODATAKA, OPREME VOZILA I CIJENA BEZ PRETHODNE NAJAVE.

LMG Autokuća d.o.o. , Velikogorička 18a, Staro Čiče, Velika Gorica

ECLIPSE CROSS

Sigurnost

| Model | INVITE | INTENSE + | INSTYLE |
|---|--------|-----------|---------|
| S-AWC 4WD pogon sa AYC - aktivnom kontrolom skretanja | - | ● | ● |
| S-AWC 2WD pogon sa AYC - aktivnom kontrolom skretanja | ● | ● | - |
| 215/70R16 gume 16" strojno brušeni naplatci laka slitina (2 nijanse) | ● | - | - |
| 225/55R18 gume 18" strojno brušeni naplatci laka slitina (2 nijanse) | ● | ● | ● |
| Pribor za izmjenu kotača | - | ● | ● |
| ABS sustav s EBD - om | ● | ● | ● |
| ASC, HSA (pomoć kod kretanja uzbrdo) i BAS (pomoć kod kočenja) | ● | ● | ● |
| Prioritet kočnice nad gasom | ● | ● | ● |
| Električni servo volan | ● | ● | ● |
| Strut-bar (poprečna spona za ojačanje prednjeg ovjesa) | ● | ● | ● |
| Mehanička blokada mjenjača (CVT modeli) | - | ● | ● |
| Mehanička blokada kontakt brave | ● | - | - |
| Imobilizator motora | ● | ● | ● |
| SRS zračni jastuci (vozač, suvozač s prekidač za isključivanje) | ● | ● | ● |
| Bočni zračni jastuci, zračne zavjese i zračni jastuk za koljena vozača | ● | ● | ● |
| Sigurnosni pojasevi spri. sa prednaprežanjem (ELR) i limitatorom sile | ● | ● | ● |
| Sigurnosni pojasevi x 3, limitatori sile i prednaprežanje x 2 | ● | ● | ● |
| Donje i lančano sidrište za ISO-FIX dječju sjedalicu | ● | ● | ● |
| Sustav ublažavanja posljedica naleta sprijeda (FCM) | ● | ● | ● |
| Upozorenje o napuštanju vozne trake (LDW) | ● | ● | ● |
| Sustav za prepoznavanje prometnih znakova | - | - | - |
| Aktivni tempomat (ACC) | - | - | ● |
| Upozorenje na mrtvi kut [BSW] s asistencijom za promjenu vozne trake [LCA] / Upozorenje na bočni promet straga (RCTA) | - | ● | ● |
| Sustav kamera 360° (MAM) | - | | ● |
| Signalizacija intenzivnog kočenja [ESS] | ● | ● | ● |
| Parkirni senzori (8 x) | - | ● | ● |
| Sustav za praćenje tlaka u gumama [TPMS] | ● | ● | ● |
| Blokada brave vrata (straga) | ● | ● | ● |

Udobnost

| Model | INVITE | INTENSE + | INSTYLE |
|---|--------|-----------|---------|
| Uretanski volan (3-kraki) i mjenjač | - | - | - |
| Kožni volan (3-kraki, piano crni i kromirani detalji) i ručica mjenjača | ● | ● | ● |
| Volan podesiv po visini i dubini | ● | ● | ● |
| Polugice za izmjenu brzina uz volan (CVT modeli) | - | ● | ● |
| Tipke na volanu (tempomat i limitator brzine) | ● | ● | ● |
| Grijanje volana | - | - | - |
| Električna ručna kočnica s auto hold funkcijom (samo CVT) | - | ● | ● |
| Sjedala tkanina standard | ● | - | - |
| Sjedala tkanina premium sa šavom | - | ● | - |
| Sjedala koža, ukrasni šav, električno podesivo sjedalo vozača | - | - | ● |
| Uzdužno pomična stražnja sjedala, podesiv nagib naslon | ● | ● | ● |
| Sklapanje naslona stražnjih sjedala (60:40) | ● | ● | ● |
| Stražnji nasloni za glavu x 3 | ● | ● | ● |
| Držači za boce x 2 (srednji naslon za ruke) | ● | ● | ● |
| Grijanje prednjih sjedala | - | ● | ● |
| Grijanje prednjih i stražnjih sjedala | - | - | - |
| Dekoratívna obloga vrata (tkanina) | ● | ● | - |
| Ukrasi na prednjim i stražnjim vratima (umjetna koža) | - | - | ● |
| Držači za boce x 2 (srednji naslon za ruke) | ● | ● | ● |
| Ručice vrata u kabini (krom) | - | ● | ● |
| Centralna brava | ● | ● | ● |
| Centralno brava s daljinskim upravljanjem (2 transmitera) | ● | ● | ● |
| Pametni ključ [KOS] s tipkom za aktivaciju motora (2 transmitera) | - | ● | ● |
| Osvijetljeni utor za kontakt bravu | ● | - | - |
| Vozač i suvozač: sjenila za sunce s ogledalima | ● | - | - |
| Vozač i suvozač: sjenila za sunce osvijetljena s ogledalima | - | ● | ● |
| Elektrokromatski unutarnji retrovizor | - | ● | ● |
| Sklopive ručice na krovu kabine (2 + 2) | ● | ● | ● |
| Vješalica za kapute (iza vozača) | ● | ● | ● |
| Multi-informacijski zaslon u boji | ● | ● | ● |

Udobnost

| Model | INVITE | INTENSE + | INSTYLE |
|--|--------|-----------|---------|
| Sklopivi zaslon u vidnom polju vozača (HUD) | - | ● | ● |
| ECO tipka | ● | ● | ● |
| Ležište za pametni telefon (podna konzola) | ● | ● | ● |
| Dodatna utičnica (DC12V) (podna konzola) | ● | ● | ● |
| Podna konzola s naslonom za ruku | ● | ● | ● |
| Podna konzola sa spremištem - klizni naslonom za ruke (MT) | - | ● | - |
| Podna konzola sa spremištem - široki naslon za ruke (samo CVT) | - | ● | ● |
| Pretinac za naočale | - | ● | ● |
| Indikator stupnja prijenosa (samo CVT) | - | ● | ● |
| Izbornik pogona (4WD) | - | ● | ● |
| Rolo pokrov prtljažnika | ● | ● | ● |
| Prtljažna kutija | ● | ● | ● |
| Kuke u prtljažniku (x 4) | ● | ● | ● |
| Lampa kabine (sprijeda) | ● | ● | ● |
| Lampa kabine (straga) | ● | ● | ● |
| Lampa prtljažnika | ● | ● | ● |
| LED ambijetalna rasvjeta prednjih vrata (ručica, rukohvat, pretinci) | - | ● | ● |
| Elektrificirani prozori (vozač automatski, zaštita od uklještenja) | ● | ● | ● |
| Automatska klima | ● | - | - |
| Dvozonska automatska klima | - | ● | ● |
| Smartphone-link Display Audio (SDA), 6 zvučnika, AM/FM/DAB, Bluetooth®, USB (prednja konzola, jedan utor), kamera straga | ● | ● | - |
| Touch-pad (konzola osjetljiva na dodir) | ● | ● | ● |
| Smartphone Link Display Audio (SDA), Rockford Fosgate premium audio, MW/FM 9 zvučnika (4 visokotonca + 1 sub-woofer), USB x2 | - | - | ● |
| Bluetooth® hands-free system s glasovnom kontrolom | ● | ● | ● |

Vanjština

| Model | INVITE | INTENSE + | INSTYLE |
|---|-------------|----------------|----------------|
| Rešetka hladnjaka (srebrna) i prednji odbojnik (crni materijal) | ● | - | - |
| Prednja rešetka (srebrna i kromirana) i prednji odbojnik (sjajno crni) | - | ● | ● |
| Zaštita odbojnika (sanjke) sprijeda | ● (CRNA) | ● (SREBRNA) | ● (SREBRNA) |
| Okviri prozora (kromirani) | ● | ● | ● |
| Lajsna vrata - crni materijal | ● | - | - |
| Lajsna vrata – crni materijal / srebrna boja | - | ● | ● |
| Zaštita odbojnika (sanjke) straga | ● (CRNA) | ● (SREBRNA) | ● (SREBRNA) |
| Retrovizori u boji, električno podesivi, grijani sa žmigavcima | ● | ● | ● |
| Električno sklopivi retrovizori | - | ● | ● |
| Vjetrobran (laminirano staklo s UV zaštitom) | ● | ● | ● |
| Vjetrobran i bočna stakla s izolacijom od buke | - | ● | ● |
| Grijano vjetrobransko staklo | - | - | - |
| Bočna stakla (UV zaštita) | ● | ● | ● |
| Dodatno zatamnjena stakla (vrata straga, repna vrata) | ● | ● | ● |
| Lajsna repnih vrata - krom | - | ● | ● |
| Uzdužni krovni nosači - crni | ● | ● | ● |
| Antena u obliku peraje | ● | ● | ● |
| Krovni spojler sa LED stop svjetlom | ● | ● | ● |
| Dvostruki panoramski krovni otvor, električno podesiv (4 smjera) | - | - | ● |
| Halogena prednja svjetla, ručno podesiv snop | ● | - | - |
| LED svjetla (kratka) s automatskim podešavanjem snopa | - | ● | ● |
| Automatska svjetla (senzor svjetla) | ● | ● | ● |
| Automatska duga svjetla (AHB) | ● | ● | ● |
| LED dnevna svjetla (DRL) | ● | ● | ● |
| Pranje prednjih svjetala | - | ● | ● |
| Svjetlo dobrodošlice i svjetlo za pristup domu | ● | ● | ● |
| Prednja svjetla za maglu | - | ● | ● |
| Stražnja kombinirana svjetla i stop svjetlo (LED) | ● | ● | ● |
| Stražnje svjetlo za maglu | ● | ● | ● |
| Brisači sa senzorom za kišu | ● | ● | ● |
| Brisač stražnjeg stakla | ● | ● | ● |
| Grijač stražnjeg stakla | ● | ● | ● |

ORIGINALNA DODATNA OPREMA (LOKALNA UGRADNJA)



Dekoracija prednjeg odbojnika

1728,05 kn



Dekoracija stražnjeg odbojnika

1931,35 kn



Kutni spojler sprijeda

1118,15 kn



Bočni spojler

1829,70 kn



Kutni spojler straga

1118,15 kn



Kromirana obloga ručica vrata

1016,50 kn



Ukrasna lajsna repnih vrata

609,90 kn



Tepih prtljažnika

457,42 kn



Parkirni senzori (sprijeda i straga)

4269,30 kn



Kadica prtljažnika

711,55 kn



Poprečni krovni nosači

1880,52 kn



Kuka za vuču

4980,85 kn

ECLIPSE CROSS

ORIGINALNA DODATNA OPREMA (LOKALNA UGRADNJA)



Nosač za bicikle
(stražnji)

4066,00 kn



Naplatak od lake
slitine strojno
brušen

2922,44 kn



Naplatak od lake
slitine crni

2668,31 kn



Zaštita praga
karbon dizajn

864,02 kn



Zaštita praga
prokrom LED

1829,70 kn



Ručica mjenjača
6MT

914,85 kn



Illuminacija
prostora za
stopala

813,20 kn



Dječje sjedalice

2764,87 kn



Kromirana obloga
retrovizora

1321,45 kn

ECLIPSE CROSS

TEHNIČKE SPECIFIKACIJE

| | 2WD | | | | 4WD | |
|-------------------------------|--|-------------------|-------------------|------------|-------------------|-------------|
| | 1.5 litreni | | | | 1.5 litreni | |
| | MIVEC | | | | | |
| | 6 brzina (ručni mjenjač) | | CVT* | | | |
| | AS&G | | | | | |
| | 5 sjedala | | | | | |
| | GK1WXJMXL6 | GK1WXJHXL6 | GK1WXTMXL6 | GK1WXTHXL6 | GK1WXTMXZL6 | GK1WXTHXZL6 |
| INFORM | ● | - | - | - | - | - |
| INVITE + | - | ● | - | - | - | - |
| INTENSE | - | ● | - | ● | - | - |
| INTENSE + | - | - | - | - | - | ● |
| INSTYLE + | - | - | - | - | - | ● |
| Motor | | | | | | |
| Tip | 1.5-litreni 16-ventila DOHC MIVEC Turbocharged (4B40) | | | | | |
| Obujam | cc | 1.499 | | | | |
| Sustav ubrizgavanja | ECI-Multi | | | | | |
| Razina emisija | EURO-6b | | | | | |
| Max. snaga (EEC net) | kW (KS)/omin | 120 (163) / 5.500 | | | | |
| Max. okretni moment (EEC net) | Nm / omin | 250 /1.800-4.500 | | | | |
| Sustav goriva | | | | | | |
| Tip goriva / oktansko | Bezolovno / RON 95 i više | | | | | |
| Kapacitet spremnika za gorivo | litre | 63 | | | 60 | |
| Prijenos | | | | | | |
| Spojka | Jednostruka suha s hidrauličnim aktivatorom, potisnog tipa | | Pretvarač momenta | | Pretvarač momenta | |

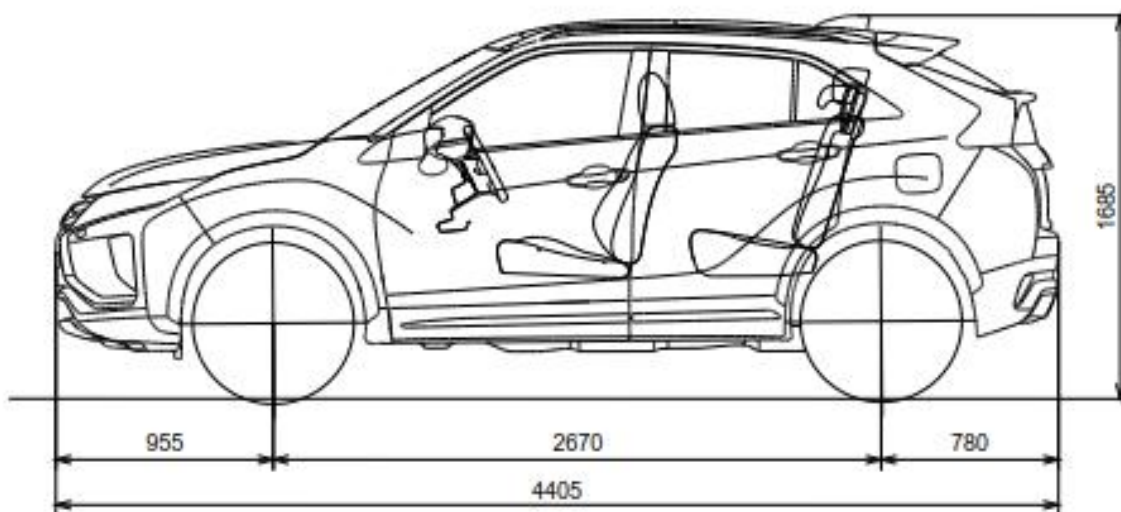
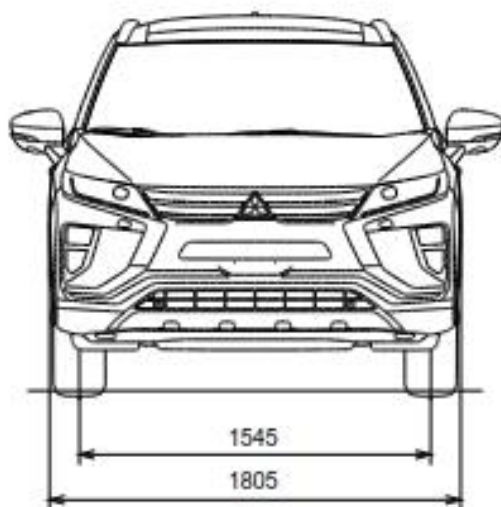
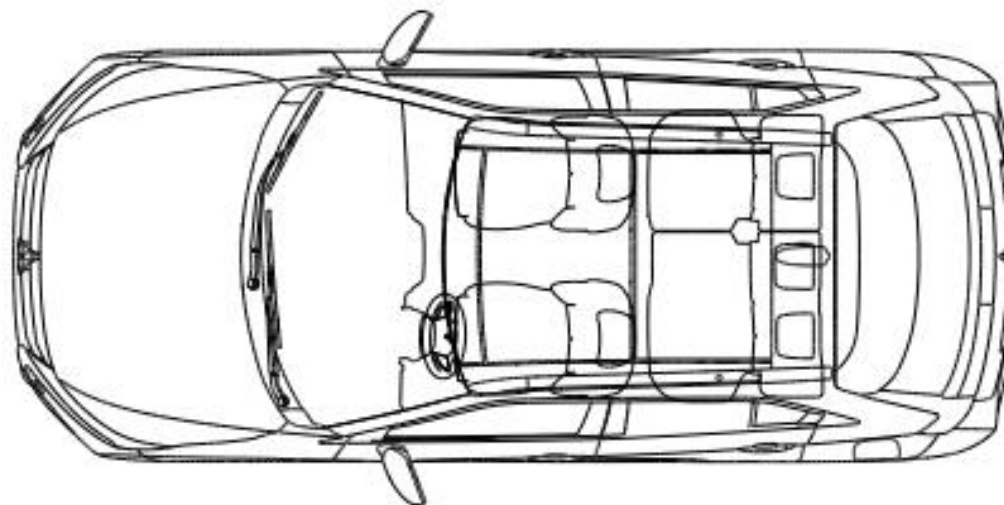
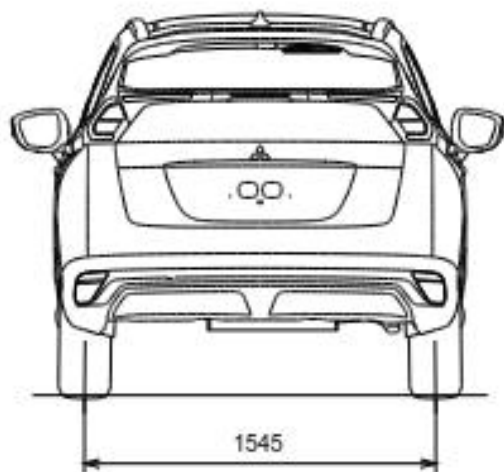
| | | | | |
|---|----------|---------------|-------------|------|
| Prijenosni omjer | | | | |
| Raspon | - | 2,631-0,378 | 2,631-0,378 | |
| 1. | 3,833 | 2,631 | 2,631 | |
| 2. | 2,047 | 1,765 | 1,765 | |
| 3. | 1,303 | 1,313 | 1,313 | |
| 4. | 0,975 | 1,046 | 1,046 | |
| 5. | 0,744 | 0,843 | 0,843 | |
| 6. | 0,659 | 0,664 | 0,664 | |
| 7. | - | 0,518 | 0,518 | |
| 8. | - | 0,404 | 0,404 | |
| Hod unazad | 3,545 | 1,960 | 1,960 | |
| Konačno | 4,058 | 6,386 | 6,386 | |
| Performanse | | | | |
| Ubrzanje (0-100km/h) | sec. | 9,7 | 9,7 | 10,4 |
| Max. Brzina | km/h | 205 | 200 | 200 |
| Potrošnja goriva | | | | |
| Kombinirana | l /100km | 6.7 (7,0 18“) | 7,2 | 7.7 |
| CO2 Kombiniran0 | g/km | 154 (159 18“) | 165 | 175 |
| Diopuštena masa prikolice (s kočnicom) | kg | | 1.600 | |

ECLIPSE CROSS

| | | | | | | |
|---------------------------|----|---|-----------|-----------|---|-----------------------|
| Ovjes | | | | | | |
| Prednji | | MacPherson sa stabilizacijskom šipkom | | | MacPherson sa stabilizacijskom šipkom | |
| Stražnji | | Multi-link oscilirajuća ramena sa stabilizacijskom šipkom | | | Multi-link oscilirajuća ramena sa stabilizacijskom šipkom | |
| Kočnice | | | | | | |
| Prednje | | Ventilirani diskovi 16" (17" za naplatke 18") | | | Ventilirani diskovi 17" | |
| Stražnje | | Disk | | | Disk | |
| Volan | | | | | | |
| Tip | | Zupčasta letva (električni servo) | | | Zupčasta letva (električni servo) | |
| Mase | | | | | | |
| Masa praznog vozila | kg | 1.425 | 1.455 | 1.460 | 1.490 | 1.520 1.550 |
| Najveća dopuštena masa | kg | 2.050 | | 2.150 | | 2.150 |
| Gume i naplatci | | | | | | |
| Gume (prednje i stražnje) | | 215/70R16 | 225/55R18 | 225/55R18 | 225/55R18 | 225/55R18 225/55R18 |

DIMENZIJE

ECLIPSE CROSS



ECLIPSE CROSS