



SPACE STAR



Oprema	Opcija	Radni volumen ccm	kW/KS	Norma	Emisija CO2 g/km WLTP	Potrošnja komb. l/100 km WLTP	Preporučena cijena sa PDV-om	PPMV	Cijena sa PPMV-om
1.2 ASG MT Invite MY22	S27	1.193	52/71	EURO 6d	112	4,9	94.110,00	790,00	94.900,00

MT: Ručni mjenjač

CVT: kontinuirano varijabilni automatski mjenjač

Posebna boja:

4.500,00

CJENIK VRIJEDI OD 17.12.21 DO OPOZIVA

CIJENE OSTALIH KOMBINACIJA MOTORA I OPREME VOZILA DOSTUPNE SU NA POSEBAN ZAHTJEV KOD OVLAŠTENIH MMC PARTNERA.

JAMSTVA:

- TVORNIČKO JAMSTVO ZA PRVE 2 GODINE BEZ OGRANIČENJA PRIJEĐENIH KILOMETARA
- UKUPNI PERIOD JAMSTVA 5 GODINA ILI 100.000 KILOMETARA
- MOBILNO JAMSTVO 5 GODINA
- TVORNIČKO JAMSTVO ZA PROHRĐAVANJE 12 GODINA

GENERALNI DISTRIBUTER ZADRŽAVA PRAVO PROMJENE TEHNIČKIH PODATAKA, OPREME VOZILA I CIJENA BEZ PRETHODNE NAJAVE.

LMG Autokuća d.o.o. , Velikogorička 18a, Staro Čiče, Velika Gorica

Sigurnost

Model		ENTRY	INFORM	INVITE	INVITE+	INTENSE
Motor		1.2 MIVEC	1.2 ASG MIVEC	1.2 ASG MIVEC	1.2 ASG MIVEC	1.2 ASG MIVEC
Prijenos		5MT	5MT	5MT	CVT	5MT ili CVT
Motor	1.2-litre DOHC 12 ventila MIVEC (3A92)	●	●	●	●	●
Prijenos	Ručni mjenjač, 5 brzina	●	●	●	●	● (5MT)
	INVECS-III CVT (automatski mjenjač)	-	-	-	●	● (CVT)
Gume i kotači	165/65R14 gume + 14" naplatci čelik	●	●	-	-	-
	165/65R14 gume + 14" naplatci slitina	-	-	●	-	-
	175/55R15 gume + 15" strojno brušeni naplatci slitina u 2 nijanse	-	-	-	●	●
Kočnice	Prednje: disk (vent.) Stražnje: bubanj	●	●	●	●	●
	ABS i EBD	●	●	●	●	●
	Sustav prioriteta kočnica	●	●	●	●	●
	FCM (automatsko kočenje u gradu)	-	-	-	●	-
	ASC (Aktivna kontrola stabilnosti)	●	●	●	●	●
	Sustav asistencije kod kočenja	●	●	●	●	●
	HSA (Pomoć kod kretanja uz brdo)	●	●	●	●	●
	ESS (signalizacija intenzivnog kočenja)	●	●	●	●	●
Zračni jastuci	SRS vozač i suvozač (prednji, stražnji, zavjese, tipka za isključivanje suvozač)	●	●	●	●	●
Prednji pojasevi	ELR pojas s zatezačima x 2	●	●	●	●	●
	Podesivo sidrište pojasa	-	●	●	●	●
Stražnji pojasevi	ELR pojas s zatezačima x 3	●	●	●	●	●
Fiksiranje	Sidrište i vezica za ISO-FIX dj. sjedalice	●	●	●	●	●
Vanjska svjetla	Visoko postavljeno stop svjetlo (LED)	●	●	●	●	●
Zaštita od krađe	Imobilizator	●	●	●	●	●
Kotači	Praćenje tlaka u gumama (TPMS)	●	●	●	●	●

Udobnost

Model		ENTRY	INFORM	INVITE	INVITE	INTENSE
Volan i mjenjač	Električni servo volan	●	●	●	●	●
	Podešavanje volana po visini	●	●	●	●	●
	Zaključavanje mjenjača	-	-	-	●	● (CVT)
	Zaključavanje kontakt brave	●	●	●	-	● (5MT)
	3-kraki uretanski volan	●	●	-	-	-
	3-kraki kožni volan s piano crnim i kromiranim ukrasima	-	-	●	●	●
	Uretanska ručica mjenjača	●	●	-	-	-
	Kožni mjenjač s kromiranim detaljima	-	-	●	-	●(5MT)
	Uretanska ručna kočnica	●	●	●	●	●
	Instrument panel	Kromirani detalji	-	●	●	●
Instrumenti visoke razlučivosti		-	●	●	●	●
Brojač okretaja		●	●	●	●	●
Asistencija za ECO vožnju		-	●	●	●	●
Indikator promjene stupnja prijenosa		-	●	●	-	●(5MT)
Iluminacija mjenjača (piano crni panel)		-	-	-	●	●(CVT)
Multi-info zaslon	Gorivo, km/dnevna km, potrošnja, temp, led, AS&G, CVT, TPMS monitor	●	●	●	●	●
Obloge sjedala	Tkanina	●	●	-	-	-
	Premium tkanina, ukrasni šav	-	-	●	●	-
	Kombinacija eko–kože i tkanine, ukrasni šav	-	-	-	-	●
Sjedalo vozača	Uzdužno podesivo	●	●	●	●	●
	Podesivo po visini	●	●	●	●	●
	Naslon za ruke - sklopivi	-	-	-	●	●(CVT)
Sjedalo suvozača	Uzdužno podesivo	●	●	●	●	●
	Podesivo po visini	-	-	-	●	●
Vozač i suvozač	Grijanje sjedala	-	-	●	●	●
Stražnja sjedala	Preklopivi naslon (60:40)	●	●	●	●	●

Udobnost

Model		ENTRY	INFORM	INVITE	INVITE+	INTENSE
Nasloni za glavu	Vozač, suvozač i stražnja klupa x 3	●	●	●	●	●
Vrata	Crne ručice za otvaranje vrata	●	●	-	-	-
	Krom ručice (prednja vrata, kabina)	-	-	●	●	●
	Tekstilni umetci, paneli karbon dizajn	-	-	●	●	●
Instrument ploča	Suvozački pretinac	●	●	●	●	●
	Spremište ispred suvozača	●	●	●	●	●
	Polica za sitnice	●	●	●	●	●
Podna konzola	Prednji nosač za čaše x 2	●	●	●	●	●
	Stražnji nosač za čaše	●	●	●	●	●
Prednja vrata	Džepovi u vratima i spremište za boce	●	●	●	●	●
Strop	Sjenilo za sunce za vozača s ogledalom	●	●	●	●	●
	Sjenilo za sunce za suvozača	●	●	●	●	●
	Sklopive stropne ručice sprijeda	●	●	●	●	●
Unutarnja svjetla	Lampa kabine	●	●	●	●	●
	Lampa prtljažnika	-	●	●	●	●
Ostalo	Pokrovna polica prtljažnog prostora	●	●	●	●	●
	Podna kutija u prtljažniku	-	-	-	-	●
	Pribor za izmjenu kotača	●	●	●	●	●
Klimatizacija	Ručni podesiv klima uređaj	●	●	●	●	-
	Automatski klima uređaj	-	-	-	-	●
	Odmagljivanje	●	●	●	●	●
	Filter peludi	●	●	●	●	●
	Grijanje stražnjeg stakla	●	●	●	●	●
Brave	Daljinsko upravljanje bravama (kontakt ključ)	●	●	●	●	-
	Pametni ključ, tipka Start/Stop	-	-	-	-	●
	Centralna brava	●	●	●	●	●

*3 samo stražnja vrata

Udobnost

Model		ENTRY	INFORM	INVITE	INVITE+	INTENSE
Vrata	Električno podesivi prozori (sprijeda)	●	●	●	●	●
	Električno podesivi prozorima (straga)	-	-	●	●	●
	Impulsno zatvaranje (prozor vozača)	-	●	●	●	●
Tipke na volanu	Tempomat s tipkama za upravljanje	-	-	●	-	●
	Kontrole audio i blue tooth sustava	-	-	●	●	●
Zvučnici/antena	4 zvučnika (u vratima)	●	●	●	●	●
	Krovna štapna antena	●	●	●	●	●
Audio sustav	AM/FM radio i CD/MP3	●	●	●	●	-
	Digitalni radio prijemnik (DAB)	-	●	●	●	●
	MGN (audio/navi, smartphone-link, CD/MP3)	-	-	-	●	●
	USB priključak	●	●	●	●	●
	Bluetooth® hands-free sustav	-	-	●	●	●

Vanjština

Model		ENTRY	INFORM	INVITE	INVITE+	INTENSE
Svjetla	LED glavna i dnevna svjetla (integrirana), automatsko podešavanje snopa	-	-	-	-	●
	Halogena glavna svjetla, ručno podesiva	●	●	●	●	-
	Automatska svjetla	●	●	●	●	●
	Halogena dnevna svjetla (odbojnik)	●	●	●	●	-
Svjetla za maglu	Prednja svjetla za maglu	-	-	-	-	●
	Stražnje svjetlo za maglu u odbojniku	●	●	●	●	●
Prozori	Sigurnosno vjetrobransko staklo	●	●	●	●	●
	Kaljeno staklo na bočnim vratima	●	●	●	●	●
	Kaljeno staklo prtljažnika, grijano	●	●	●	●	●
	Dodatno zatamnjena stražnja stakla	-	-	-	●	●
Brisačivjetrobrana	Automatski brisači sa senzorom za kišu	●	●	●	●	●
Brisač stražnjeg stakla	Ručno podesiv	●	●	●	●	●
Vrata	Vanjske ručice vrata u boji vozila	●	●	●	●	●
Retrovizori	Retrovizori u boji vozila, električno podesivi	●	●	●	●	●
	Retrovizori s integriranim žmigavcima	-	-	-	-	●
	Grijani retrovizori	-	-	●	●	●
Stražnja vrata	Ručice za vrata u boji vozila	●	●	●	●	●
	LED stražnje lampe	-	-	●	●	●
Ostalo	Ukrasne obloge pragova (crne)	●	●	●	●	●
	Aerodinamična obloga podnice	●	●	●	●	●
	Krovni spojler sa stop svjetlom (LED)	●	●	●	●	●

ORIGINALNA DODATNA OPREMA (LOKALNA UGRADNJA)



Reservni kotač
smanjenih
dimenzija

1375,00 kn



Gumena kadica
prtljažnika

406,75 kn



Bočni spojler

2776,95 kn



Kutni spojler
srijeda

1514,76 kn



Kutni spojler
straga

1514,76 kn



Blue tooth sustav
(samo za Entry)

2033,00 kn



Stražnji parking
senzori

2343,75 kn



Komplet bočnih
vjetrobrana

561,18 kn



LED prednja
svjetla za maglu
komplet

3049,50 kn



Komplet nosača
za krov

1982,18 kn



Dekoracije
interijera u boji
(narančasta,
plava, piano crna,
karbon)

1524,75 kn



Nosač za bicikl

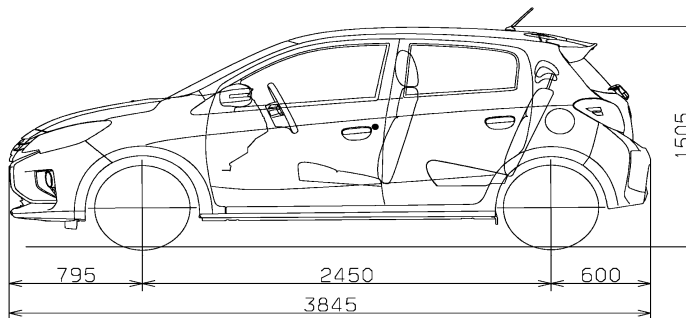
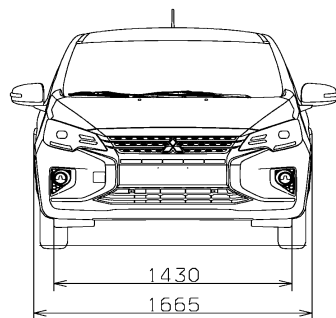
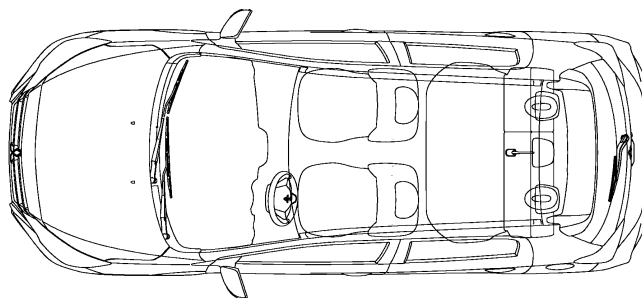
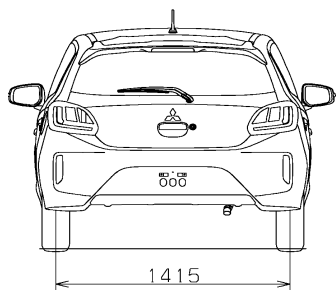
895,00 kn

*ostala oprema u katalogu

TEHNIČKE SPECIFIKACIJE				
		1.2 litre	1.2 litre	
		MIVEC		
		5 brzina ručni	5 brzina ručni	CVT
		-	AS&G	AS&G
ENTRY		•	-	-
INVITE		-	•	•
Motor				
Tip		1.2 litreni 12-ventila DOHC MIVEC	1.2 litreni 12 ventila DOHC MIVEC AS&G	
Obujam		1.193	1.193	
Sustav ubrizgavanja		ECI-MULTI		
Razina emisija		EURO-6		
Max. Snaga (EEC net)	kW (KS)/omin	52 (71)/6.000	52 (71)/6.000	
Max. Okretni moment (EEC net)	Nm (kgm)/omin	102/3.500	102/3.500	
Tip goriva				
Tip goriva		Bezolovno (RON95)		
Kapacitet spremnika	litre	35		
Prijenos				
Kvačilo		Jednostruka suha, sajla, potisnog tipa	Jednostruka suha, sajla, potisnog tipa	Pretvarač momenta
Omjer stupnjeva prijenosa				
	D raspon	-	-	4.007-0.550
	1.	3.545	3.545	-
	2.	1.913	1.913	-
	3.	1.310	1.310	-
	4.	0.973	0.973	-
	5.	0.804	0.804	-
	Hod unazad	3.214	3.214	3.771
	Konačna	3.550	3.550	3.757

Performanse				
Ubrzanje (0-100 km/h)	sek	14,1	14,1	15.8
Max. Brzina*	km/h	167	167	163
Niska	l/100km	5,9	5,5 [5,7]	6,3 [6,6]
Srednja	l/100km	4,6	4,5 [4,7]	4,8 [5,0]
Visoka	l/100km	4,4	4,3[4,5]	4,6[4,7]
Ultra visoka	l/100km	5,4	5,5[5,7]	5,9[6,1]
Kombinirana	l/100km	5.0	4.9 [5.1]	5.3 [5.5]
CO2 Kombinirana**	g/km	113	112 [116]	121 [125]
Ovjes				
Prednji		Mac Pherson / stabilizator		
Stražnji		Torzijska greda		
Kočnice				
Prednje		Ventilirani diskovi		
Stražnje		Bubanji		
Upravljački sustav				
Tip		Zupčasta letva (električni servo)		
Masa (težina)				
Masa praznog vozila	kg	865	875	910
Masa opterećenog vozila	kg	1290	1340	1370

[15" naplatci]



SPACE STAR

SPACE STAR

